

New!

## WTC10

TRYMAX  
金型温度調節機

## ●能力

電源		3相 200V・60Hz	3相 220V・60Hz	3相 200V・50Hz
温度範囲		給水温度+10~95℃ ※1		
温調精度		設定温度±1℃ ※1		
ポンプ	出力	0.51kW		0.30kW
	能力流量	1.2m <sup>3</sup> /h at 揚程38m		1.2m <sup>3</sup> /h at 揚程24m
ヒーター	容量	2.48kW	3.0kW	2.48kW
冷却	能力	33.9MJ/h (8100kcal/h) ※2		

※1 無負荷運転時に使用温度調節計で媒体温度を当社が測定した値です。

※2 媒体との温度差15℃の冷却水を投入し、給水側と排水側の圧力差が0.2MPa時にて運転した場合の値です。

## ●標準仕様

媒体	清水(軟水)		
ポンプ	メカニカルシール式		
ヒーター	タンク材質	Fc200+無電解ニッケルめっき	
	タンク容量	1リットル	
冷却	方式	清水直投入による直接冷却方式	
温度	設定・表示	デジタル設定・デジタル表示	
	制御方式	加熱・冷却 PID制御	
	センサー※3	熱電対(J)	
起動タイマー※4	減算式タイマー 00h:01m~99h:59m(停電保証付)		
配管接続	冷却水入口※5	φ10.5ホースニップル	
	冷却水出口※5	φ10.5ホースニップル	
	循環送り口※5	φ10.5ホースニップル×2口	
	循環戻り口※5	φ10.5ホースニップル×2口	
安全装置	異常内容	安全装置	異常報知方法
	漏電	過負荷付漏電遮断器	電源OFF
	過負荷		
	逆相	逆相リレー	表示灯+ブザー+運転停止
	媒体過熱	過熱防止器	表示灯+ブザー+運転停止
	媒体不足	フロートレススイッチ	表示灯+ブザー+運転停止
	ポンプ過負荷	オーバーロードリレー	表示灯+ブザー+運転停止
	温度上限	温度調節器内(待機動作付き)	表示灯+ブザー
	温度下限	温度調節器内(待機動作付き)	表示灯+ブザー
センサー断線	温度調節器内	表示灯+ブザー+運転停止	
塗装色※6	A45-90A		

※3 お客様のご要望によりセンサーは変更する場合があります。

※4 事故防止の為、運転中の停電発生時には装置は停止し、再起動しません。

バッテリーの寿命は連続停電で5年以上です。

オプションでウィークリータイマーも選択できます。

※5 お客様のご要望により配管接続部は変更する場合があります。

※6 お客様のご要望により塗装色は変更する場合があります。

## ●付属品

循環用ホース	φ9mm耐熱ホース3m×4本
ホースバンド	φ9mmホース用8ヶ
電源コード	3.5m

## ●ユーティリティ

電源	3相 200V・60Hz	3相 220V・60Hz	3相 200V・50Hz
電力容量	2.99kW	3.51kW	2.78kW
定格電流	9.36A	10.07A	9.66A
漏電遮断器容量	15A		
エア-	不要		
冷却水	0.6m <sup>3</sup> /h		
外形寸法	W250×D453×H590(mm)※7		
本体質量	50kg		

※7 配管寸法は含みません。

□本仕様は予告なく変更する場合があります。

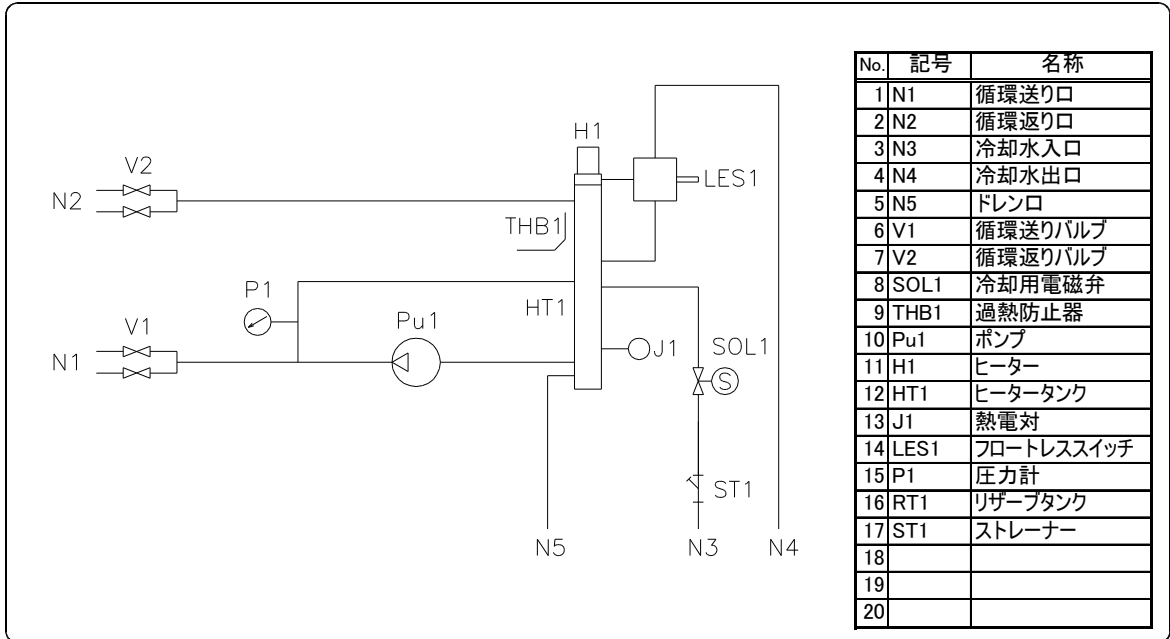


*New!*

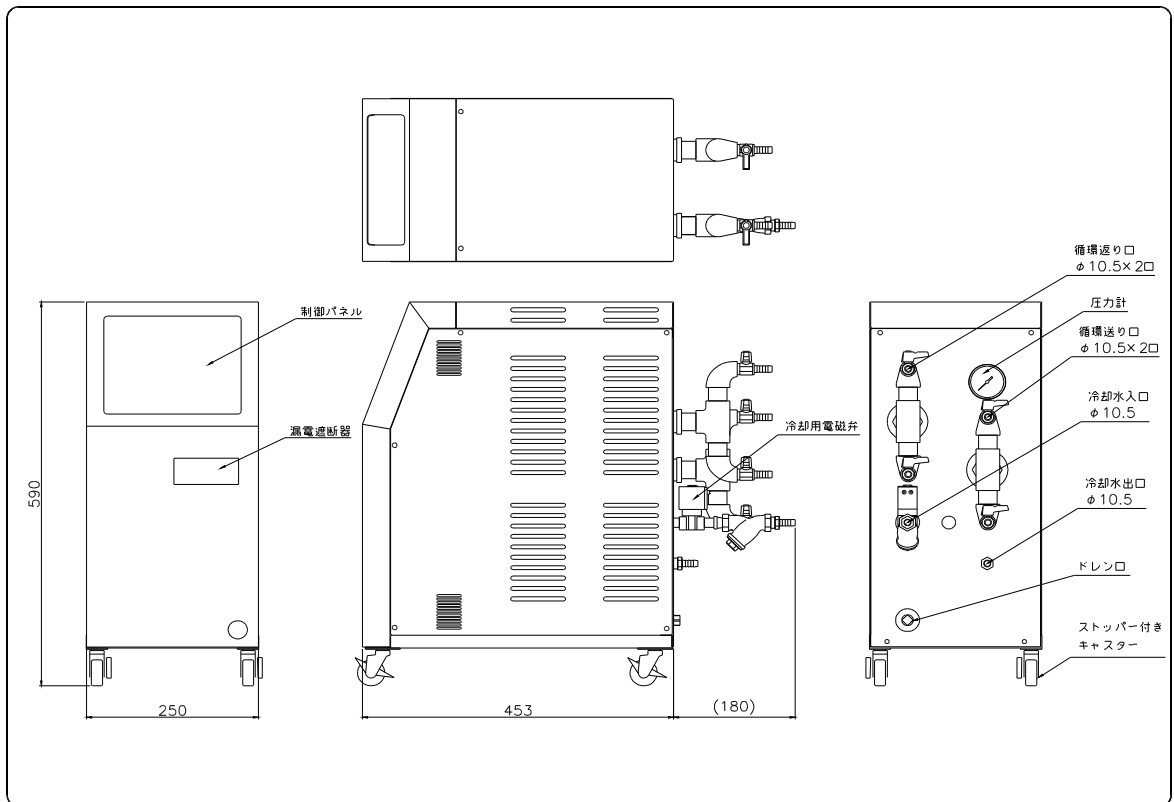
# WTC10

**TRYMAX**  
金型温度調節機

●フロー



●外形図



□本仕様は予告なく変更する場合があります。

