

New!

## PLB403

ハイオートローダー

## 能力

電源	3相 200V 60Hz	3相 220V 60Hz	3相 200V 50Hz
ブロー出力	3.4 kW		2.3kW
輸送能力	730 kg/h 1		

- 1 水平9m、垂直3m 50mmホース配管にてカサ比重0.65g/cm<sup>3</sup>新材を使用し、当社で測定した値です。  
また、供給先サイクロンは真空サイクロンPS1を使用した値です。(60Hz時)

## 標準仕様

集塵方式	本体	ダストフィルターボックス	
	粉塵回収	ポイボックス	
材料切替供給	本体	エアセレクト	
	接続口	50mm×3口	
安全装置	<b>異常内容</b>	<b>安全装置</b>	<b>異常報知方法</b>
	漏電	過負荷付漏電遮断器	電源OFF
	過負荷		
	逆相	逆相リレー	表示灯+運転停止
	ブロー過負荷	オーバーロードリレー	表示灯+運転停止
	フィルター清掃	お知らせタイマー	表示灯
塗装色	A45-90A		

## 付属品

吸引管	50mm×L800mm 3ヶ
ホース	50mm材料ホース(Eなし) 30m
ホースバンド	50mm用 12ヶ
電源コード	3.5m

## ユーティリティ

電源	3相 200V 60Hz	3相 220V 60Hz	3相 200V 50Hz
電力容量	3.4 kW		2.3kW
定格電流	13A	12A	10A
漏電遮断器容量	20A		
エア-	要(0.2 MPa)		
外形寸法	W538×D498×H1148(mm)		
本体質量	70kg		

## ホッパー仕様一覧表

名称	型式	容量 F(リットル)	レベルスイッチ	接続口 (mm)	質量(kg)	塗装色
クリスパー 2	CP38	0.6	接近式	38	4.0	A45 - 90A
	CP40	3.1	回転羽根トルク式	50	5.0	
	CP60	4.9	近接式		9.0	
	CPM	12.0	回転羽根トルク式	9.5		
真空サイクロン	PS1	9	リミット式	6.0		
	PS2	25		10		

- 2 クリスパーの場合は成形機のホッパー取付寸法をご連絡ください。

本仕様は予告なく変更する場合があります。



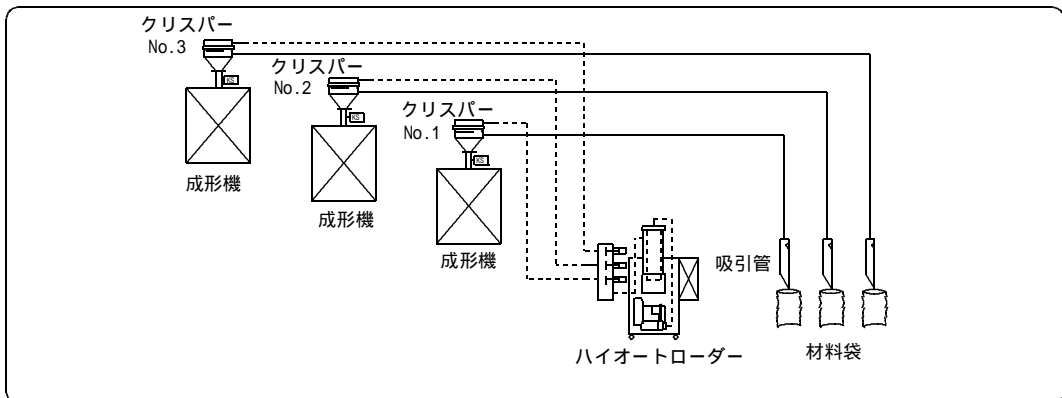
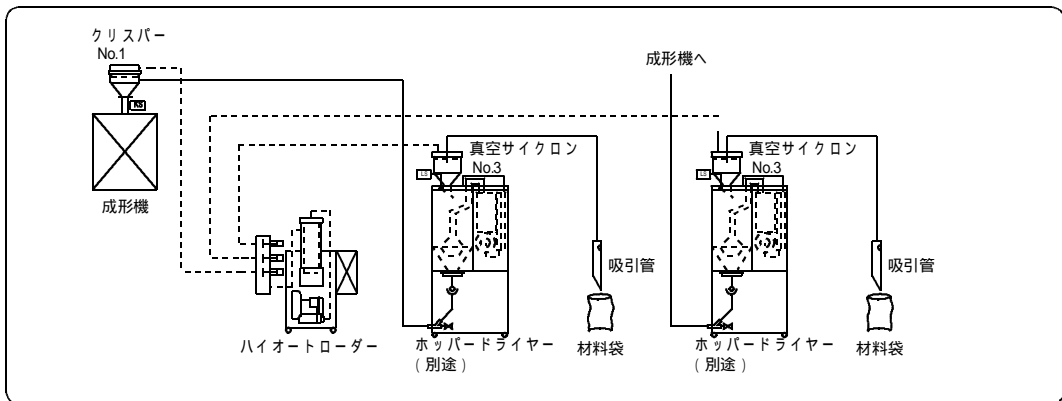
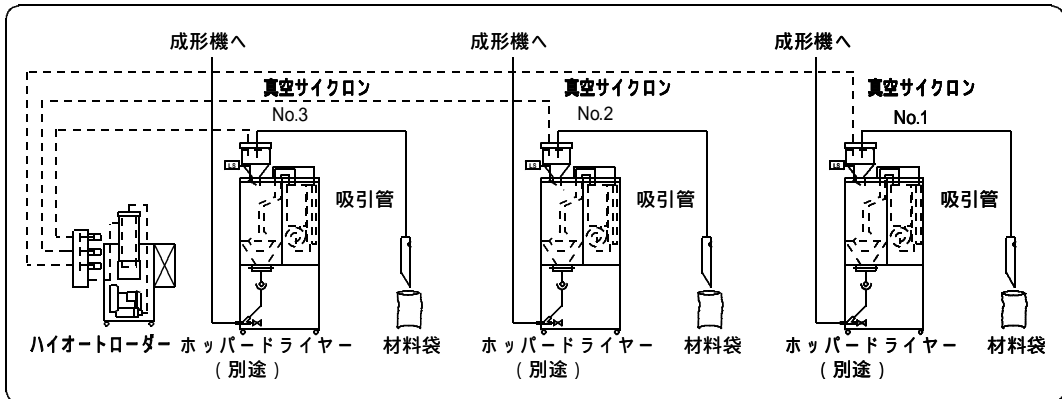
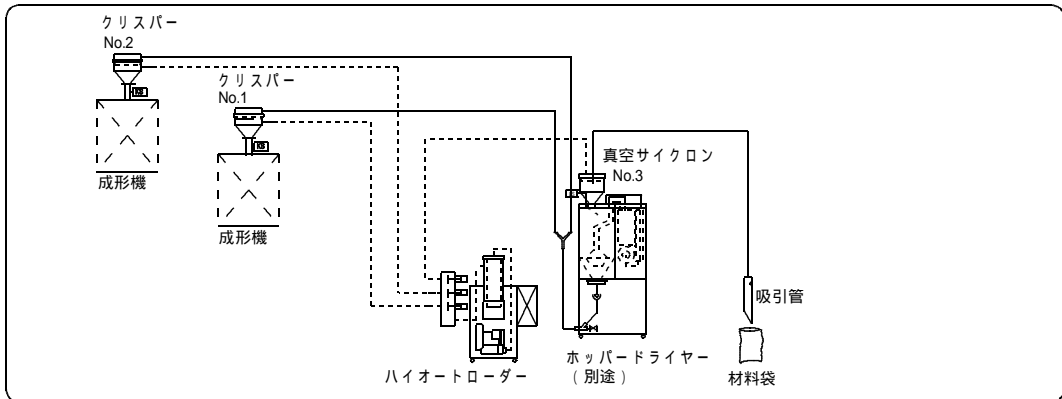
*New!*

# PLB403

ハイオートローダー

## 供給フロー図

【主なホッパー使用例】



本仕様は予告なく変更する場合があります。



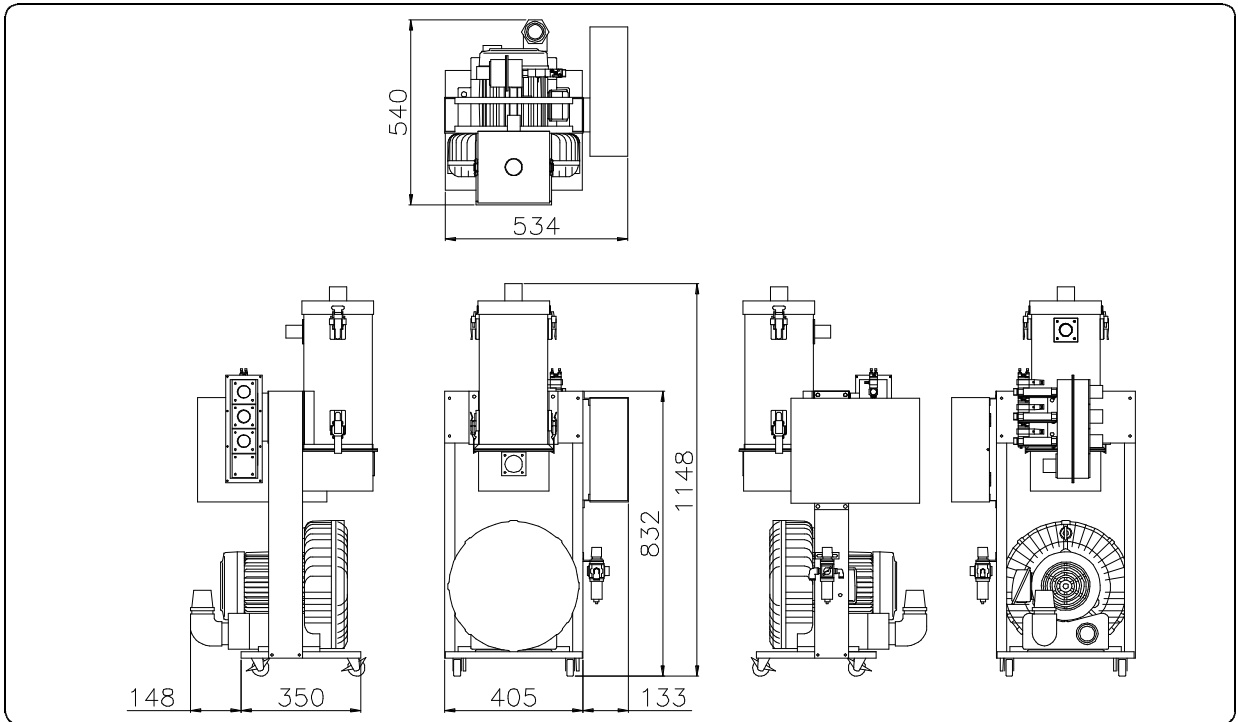
*New!*

# PLB403

ハイオートローダー

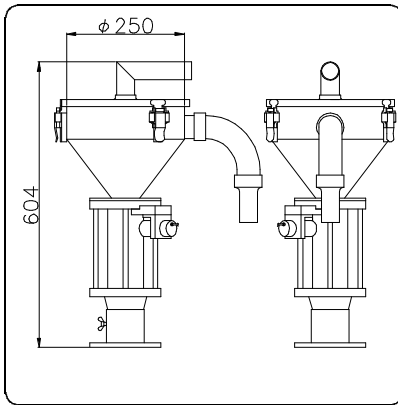
## 外形図

【ローダー本体】

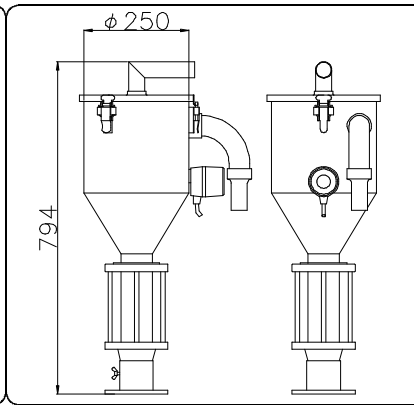


【ホッパー】

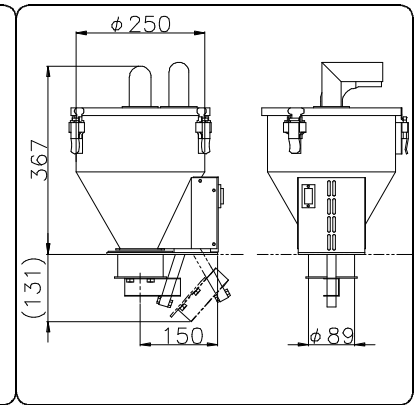
クリスパー CP60



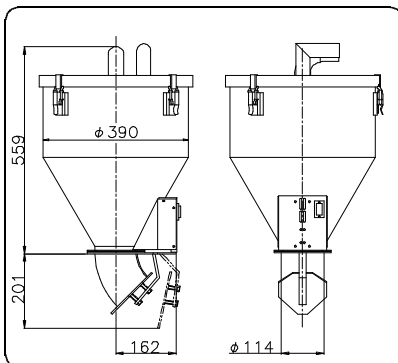
クリスパー CPM



真空サイクロン PS1



真空サイクロン PS2



本仕様は予告なく変更する場合があります。

