

New!

PLB401

ハイオートローダー

能力

電源	3相 200V 60Hz	3相 220V 60Hz	3相 200V 50Hz
フロア出力	3.4 kW		2.3kW
輸送能力	730 kg/h 1		

- 1 水平9m、垂直3m 50mmホース配管にてかさ比重0.65g/cm³新材を使用し、当社で測定した値です。
また、供給先サイクロンは真空サイクロンPS1を使用した値です。(60Hz時)

標準仕様

集塵方式	本体	ダストフィルターボックス	
	粉塵回収	ポイボックス	
安全装置	異常内容	安全装置	異常報知方法
	漏電	過負荷付漏電遮断器	電源OFF
	過負荷		
	逆相	逆相リレー	表示灯+運転停止
	フロア過負荷	オーバーロードリレー	表示灯+運転停止
	フィルター清掃	お知らせタイマー	表示灯
塗装色	A45-90A		

付属品

吸引管	50mm×L800mm 1ヶ
ホース	50mm材料ホース(Eなし) 10m
ホースバンド	50mm用 4ヶ
電源コード	3.5m

ユーティリティ

電源	3相 200V 60Hz	3相 220V 60Hz	3相 200V 50Hz
電力容量	3.4 kW		2.3 kW
定格電流	13A	12A	10A
漏電遮断器容量	20A		
エア-	不要		
外形寸法	W538×D498×H1148(mm)		
本体質量	70kg		

ホッパー仕様一覧表

名称	型式	容量 F(リットル)	レベルスイッチ	接続口 (mm)	質量(kg)	塗装色
クリスパー 2	CP38	0.6	接近式	38	4.0	A45 - 90A
	CP40	3.1	回転羽根トルク式		50	
	CP60	4.9	近接式	9.0		
	CPM	12.0	回転羽根トルク式	9.5		
真空サイクロン	PS1	9	リミット式			
	PS2	25			10	

- 2 クリスパーの場合は成形機のホッパー取付寸法をご連絡ください。

本仕様は予告なく変更する場合があります。



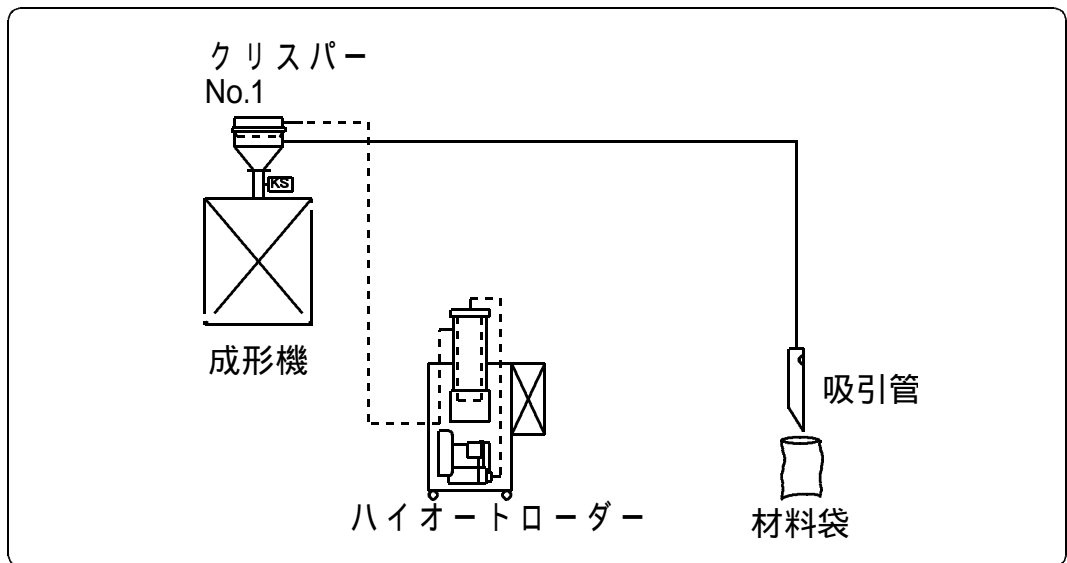
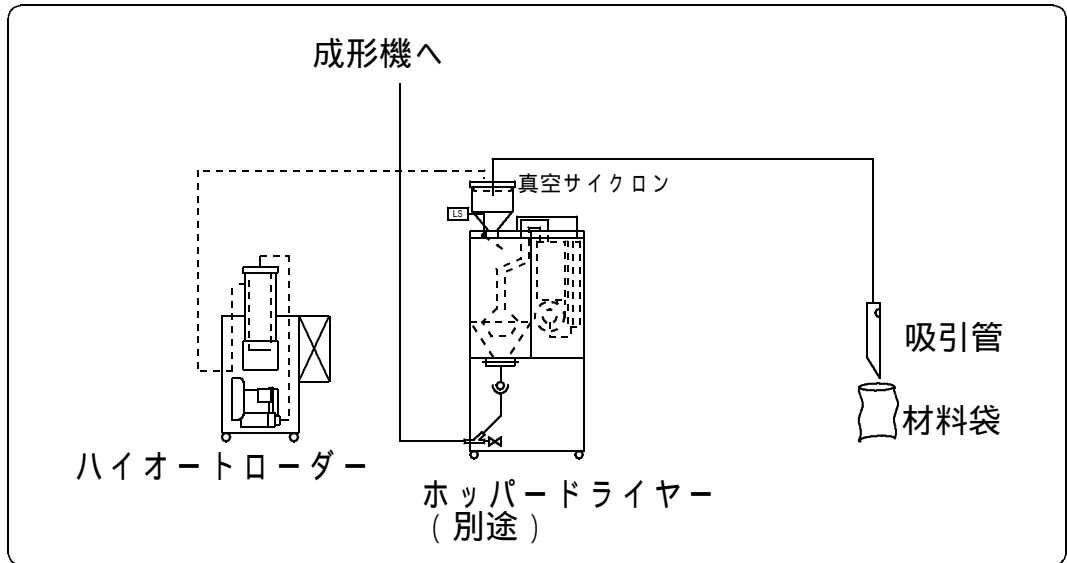
New!

PLB401

ハイオートローダー

供給フロー図

【主なホッパー使用例】



本仕様は予告なく変更する場合があります。



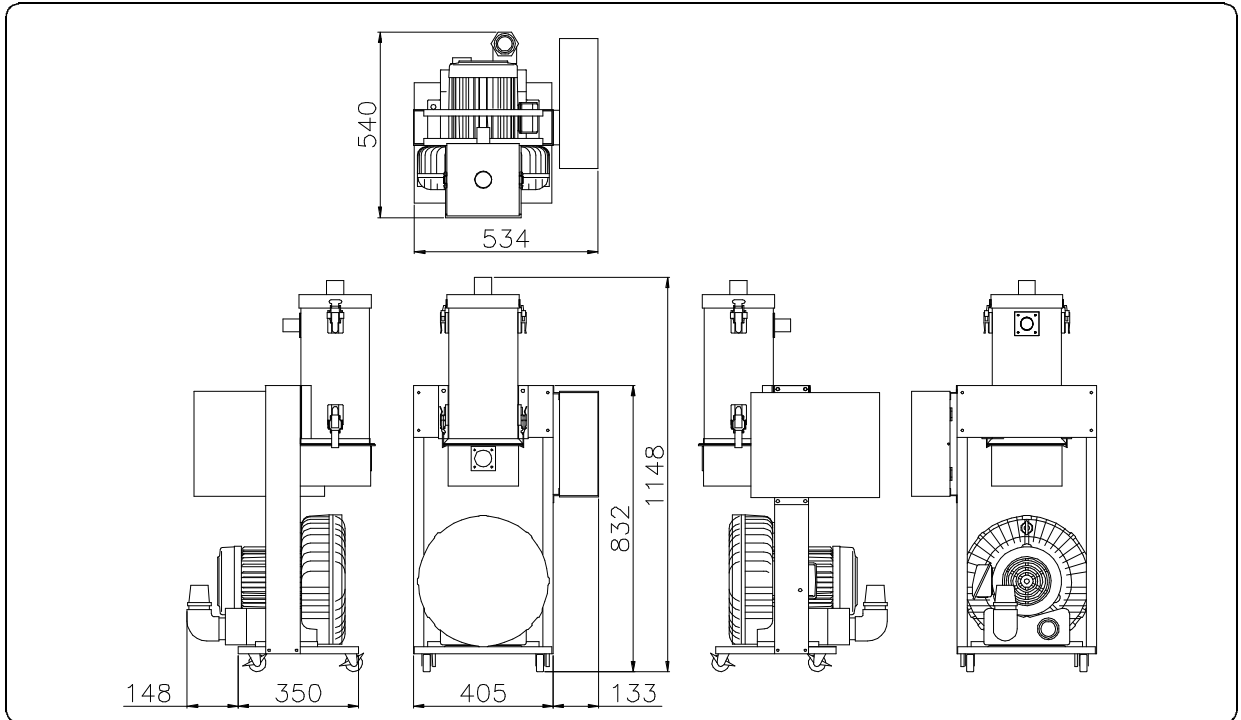
New!

PLB401

ハイオートローダー

外形図

【ローダー本体】

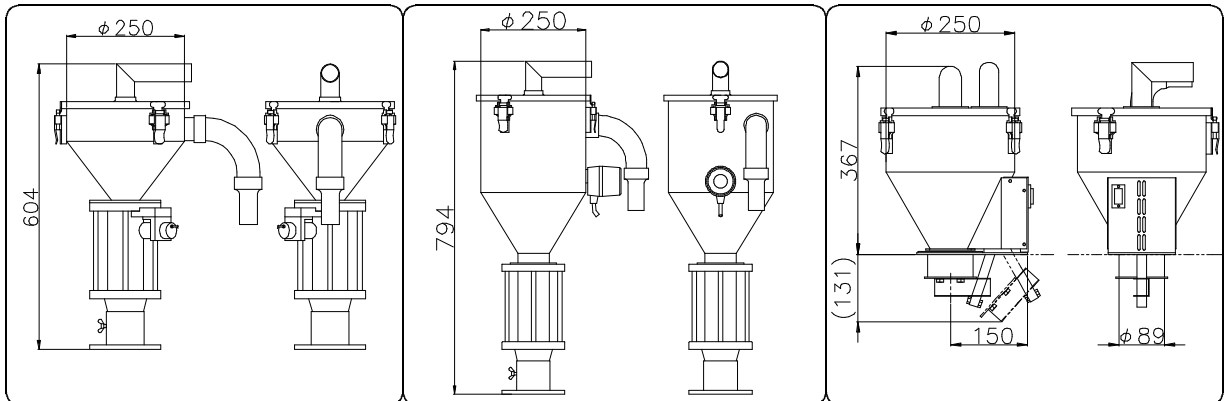


【ホッパー】

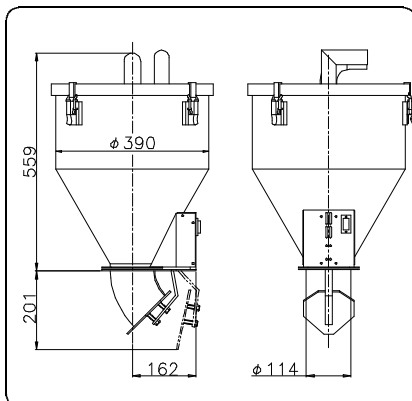
クリスパー CP60

クリスパー CPM

真空サイクロン PS1



真空サイクロン PS2



本仕様は予告なく変更する場合があります。

