

New!

PLB202

ハイオートローダー

能力

ブロー出力	1.7kW
輸送能力	410kg/h 1

1 水平9m、垂直3m 38mmホース配管にてかさ比重0.65g/cm³新材を使用し、当社で測定した値です。
また、供給先サイクロンは真空サイクロンPS1を使用した値です。(60Hz時)

標準仕様

集塵方式	本体	ダストフィルターボックス	
	粉塵回収	ボイボックス	
材料切替供給	本体	エアセレクト	
	接続口	38mm×2口	
安全装置	異常内容	安全装置	異常報知方法
	漏電	過負荷付漏電遮断器	電源OFF
	過負荷		
	逆相	逆相リレー	表示灯+運転停止
	ブロー過負荷	オーバーロードリレー	表示灯+運転停止
	フィルター清掃	お知らせタイマー	表示灯
塗装色	A45-90A		

付属品

吸引管	38mm×L800mm 2ヶ
ホース	38mm材料ホース(Eなし) 20m
ホースバンド	38mm用 8ヶ
電源コード	3.5m

ユーティリティ

電源	3相 200V 60Hz	3相 220V 60Hz	3相 200V 50Hz
電力容量	1.7kW		
定格電流	7.3A	7.2A	6.1A
漏電遮断器容量	15A		
エア-	要(0.2MPa)		
外形寸法	W538×D479×H1148(mm)		
本体質量	60kg		

ホッパー仕様一覧表

名称	型式	容量 F(リットル)	レベルスイッチ	接続口 (mm)	質量(kg)	塗装色
クリスパー 2	CP25	0.3	近接式	25	4.0	A45 - 90A
	CP38	0.6		38	4.0	
	CP40	3.1	回転羽根トルク式		5.0	
	CP60	4.9	近接式		9.0	
	CPM	12.0	回転羽根トルク式	9.5		
真空サイクロン	PS1	9	リミット式		6.0	
	PS2	25			10	

2 クリスパーの場合は成形機のホッパー取付寸法をご連絡ください。

本仕様は予告なく変更する場合があります。



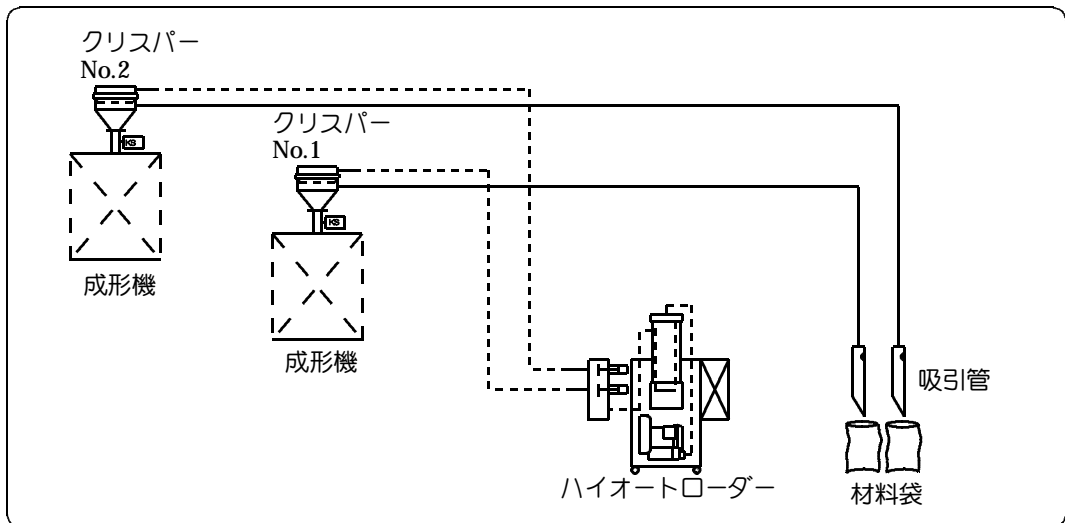
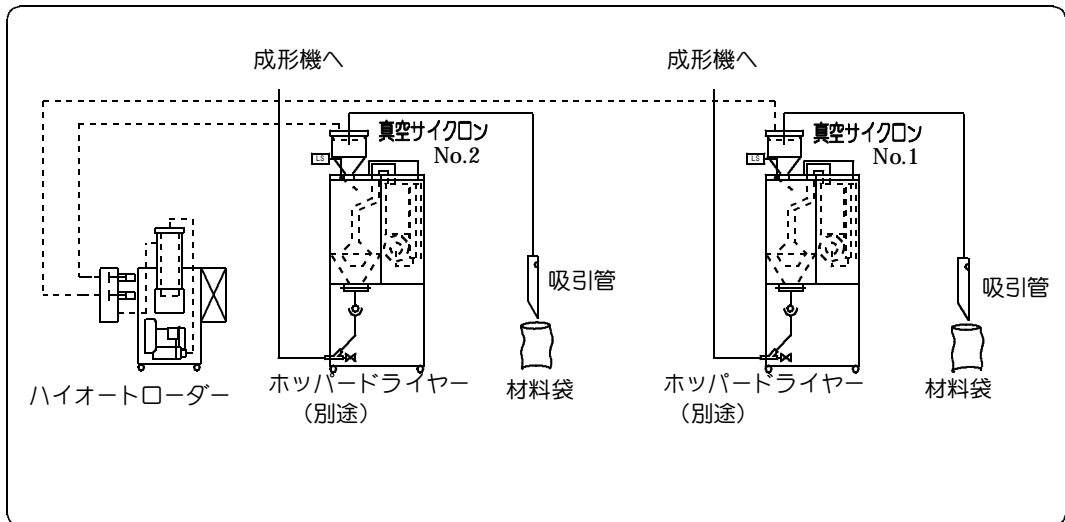
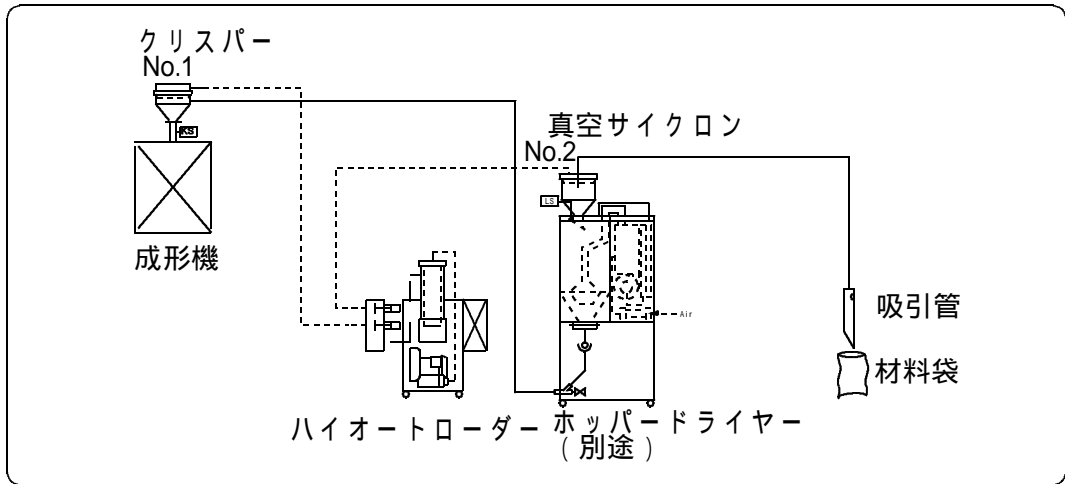
New!

PLB202

ハイオートローダー

供給フロー図

【主なホッパー使用例】



本仕様は予告なく変更する場合があります。



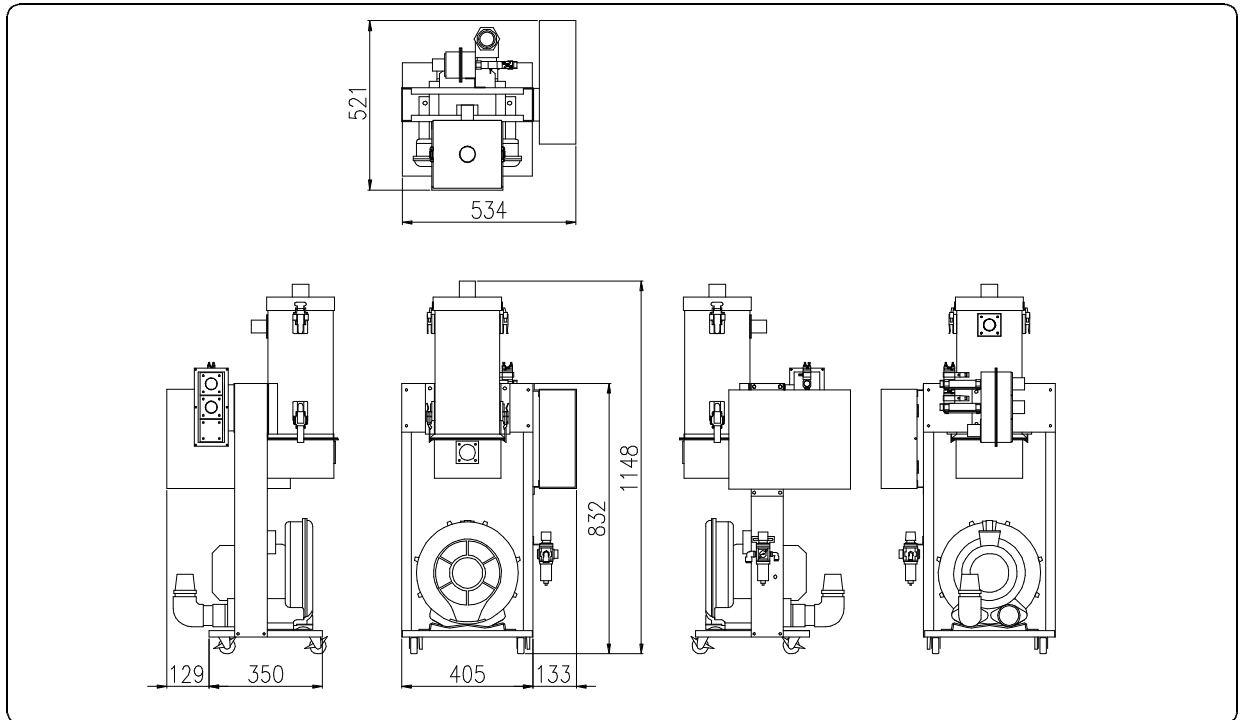
New!

PLB202

ハイオートローダー

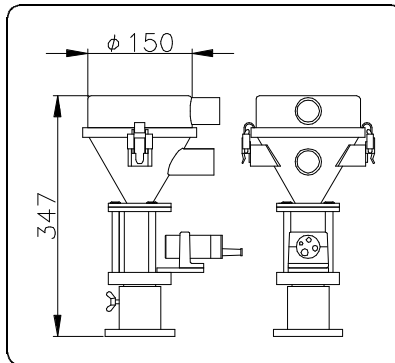
外形図

【ローダー本体】

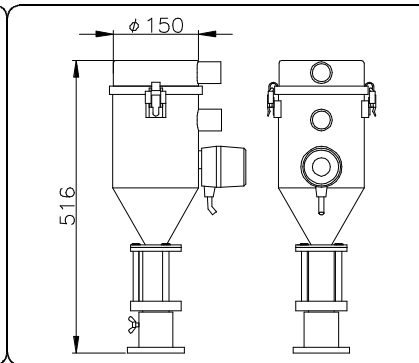


【ホッパー】

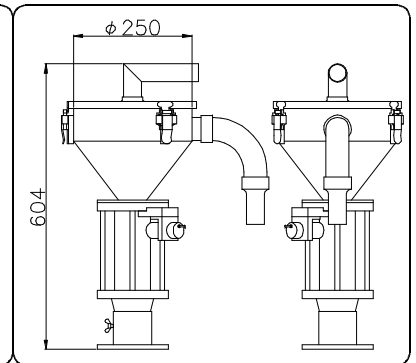
クリスパー CP38



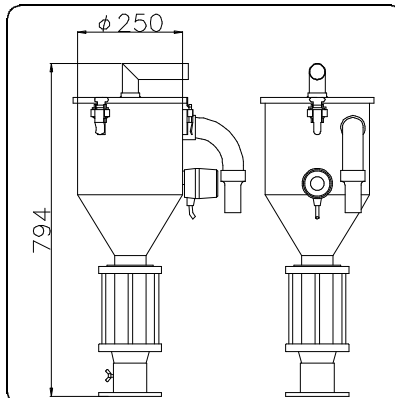
クリスパー CP40



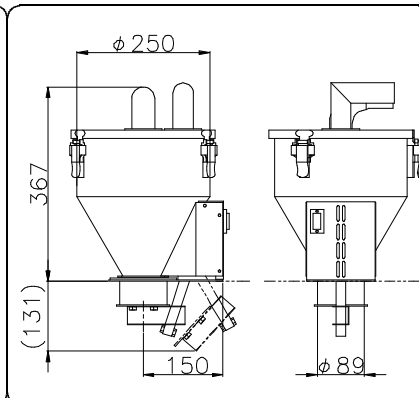
クリスパー CP60



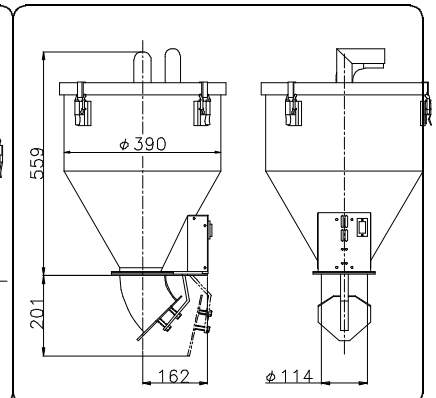
クリスパー CPM



真空サイクロン PS1



真空サイクロン PS2



本仕様は予告なく変更する場合があります。

