

New!

PLB103

ハイオートローダー

●能力

電源	3相 200V 60Hz	3相 220V 60Hz	3相 200V 50Hz
ブロー出力	0.85kW		0.55kW
輸送能力	185kg/h ※1		

※1 水平9m、垂直3mφ38mmホース配管にてかさ比重0.65g/cm³新材を使用し、当社で測定した値です。
また、供給先サイクロンは真空サイクロンPS1を使用した値です。(60Hz時)

●標準仕様

集塵方式	本体	ダストフィルターボックス	
	粉塵回収	ポイボックス	
材料切替供給	本体	エアセレクト	
	接続口	φ38mm×3口	
安全装置	異常内容	安全装置	異常報知方法
	漏電	過負荷付漏電遮断器	電源OFF
	過負荷		
	逆相	逆相リレー	表示灯+運転停止
	ブロー過負荷	オーバードリレー	表示灯+運転停止
フィルター清掃	お知らせタイマー	表示灯	
塗装色	A45-90A		

●付属品

吸引管	φ38mm×L800mm 3ヶ
ホース	φ38mm材料ホース(Eなし) 30m
ホースバンド	φ38mm用 12ヶ
電源コード	3.5m

●ユーティリティ

電源	3相 200V 60Hz	3相 220V 60Hz	3相 200V 50Hz
電力容量	0.85kW		0.55kW
定格電流	3.6A	3.5A	3.2A
漏電遮断器容量	15A		
エア	要(0.2MPa)		
外形寸法	W538×D479×H1148(mm)		
本体質量	50kg		

●ホッパー仕様一覧表

名称	型式	容量F (リットル)	レベルスイッチ	接続口 (mm)	質量(kg)	塗装色
クリスパー※2	CP25	0.3	近接式	φ25	4.0	A45-90A
	CP38	0.6			φ38	
	CP40	3.1	回転羽根トルク式	5.0		
	CP60	4.9	近接式	9.0		
	CPM	12.0	回転羽根トルク式	9.5		
真空サイクロン	PS1	9	リミット式		6.0	

※2 クリスパーの場合は成形機のホッパー取付寸法をご連絡ください。

□本仕様は予告なく変更する場合があります。



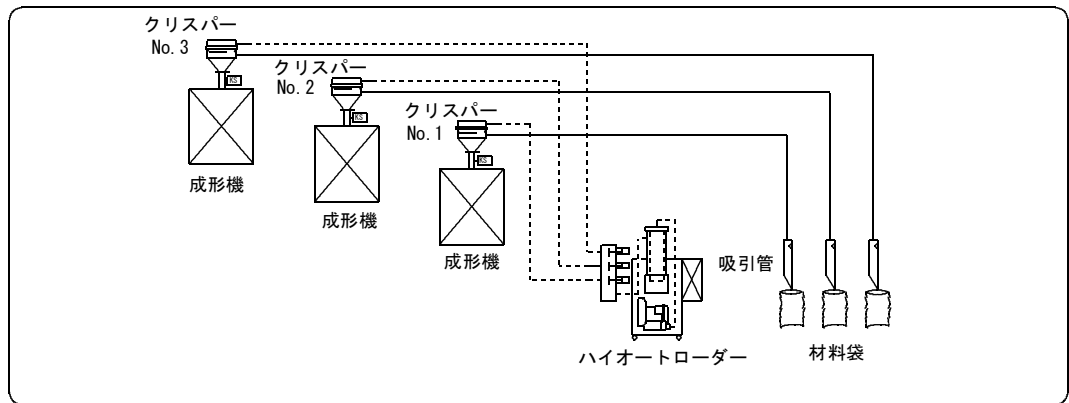
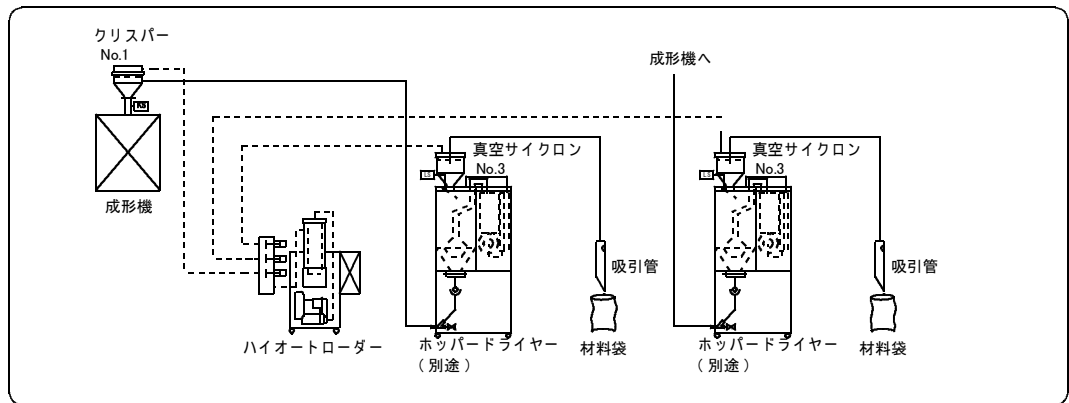
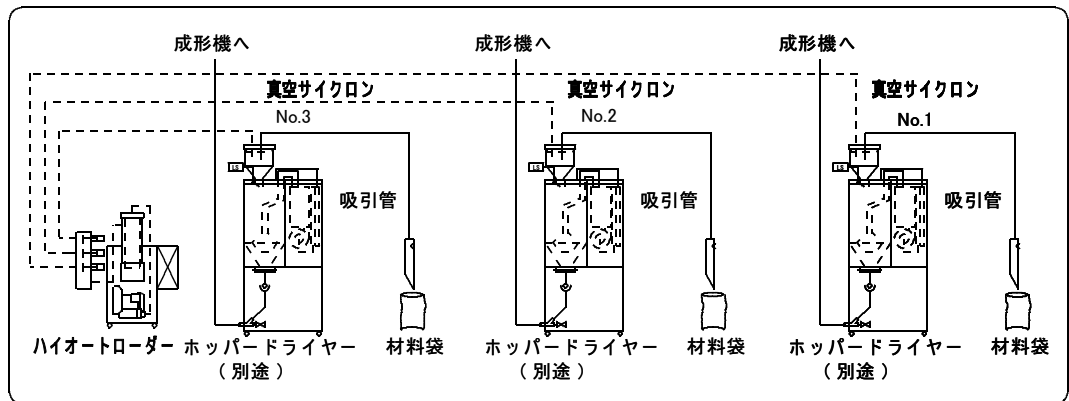
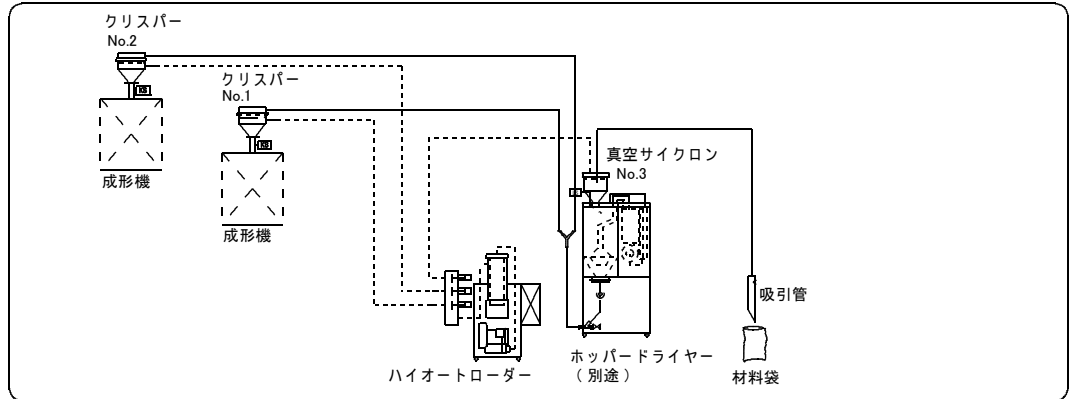
New!

PLB103

ハイオートローダー

● **供給フロー図**

【主なホッパー使用例】



□本仕様は予告なく変更する場合があります。



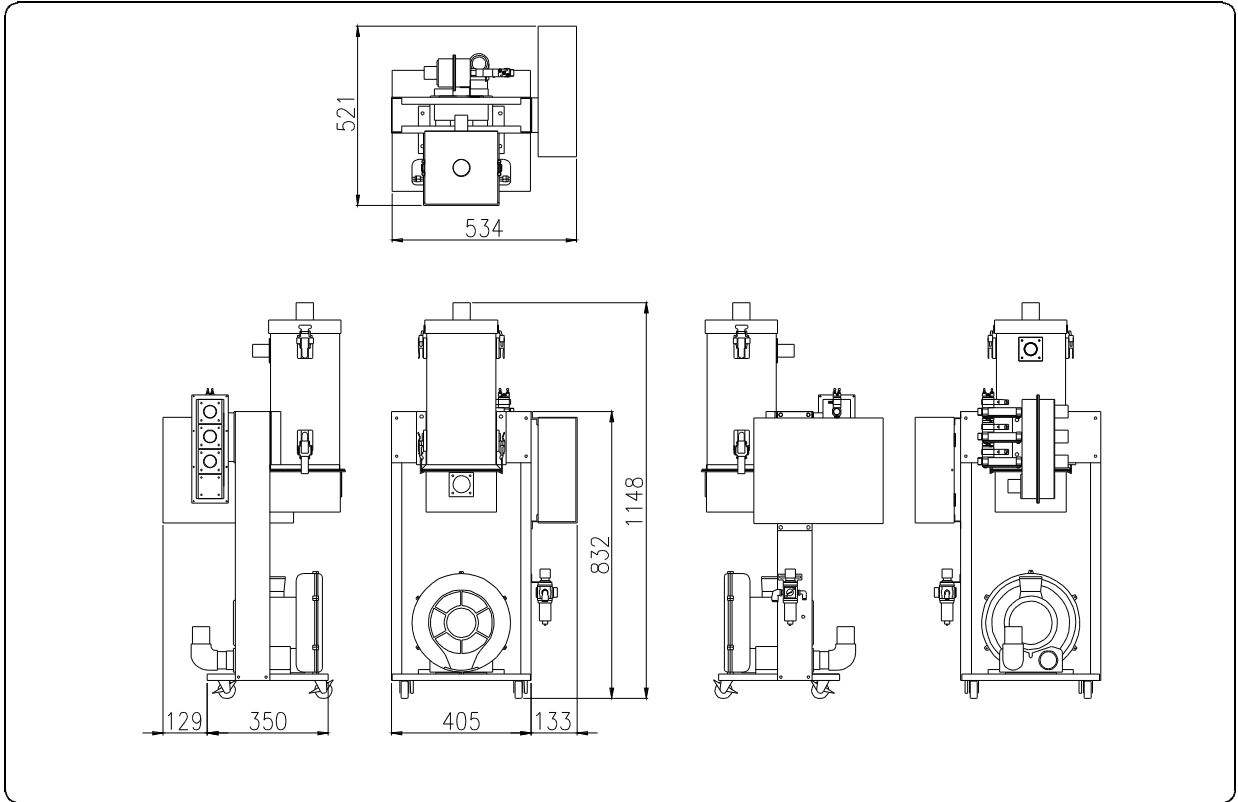
New!

PLB103

ハイオートローダー

●外形図

【ローダー本体】

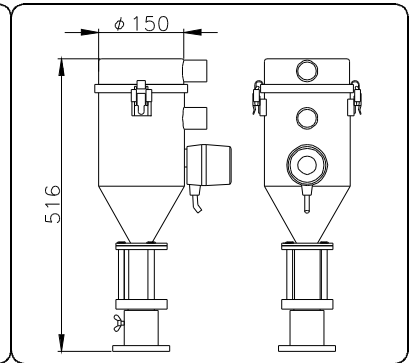
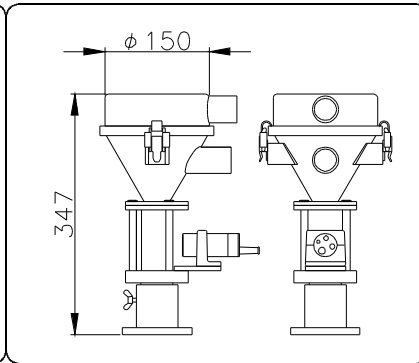
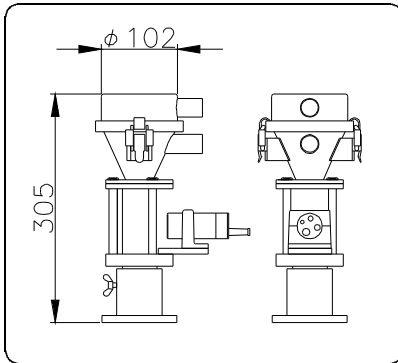


【ホッパー】

○クリスパー CP25

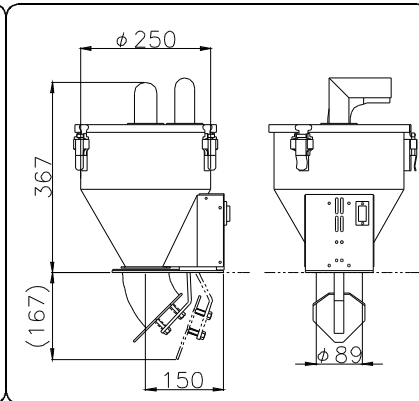
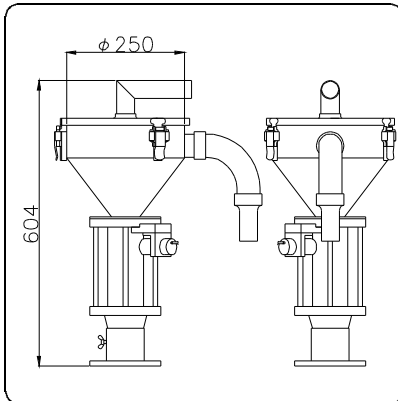
○クリスパー CP38

○クリスパー CP40



○クリスパー CP60

○真空サイクロン PS1



□本仕様は予告なく変更する場合があります。

