

OTA20

TRYMAX 金型温度調節機

●能力

電源		3相 200V・60Hz	3相 220V・60Hz	3相 200V・50Hz
温度範囲		60～180℃ ※1		
温調精度		設定温度±1℃ ※1		
ポンプ	出力	0.5kW	0.5kW	0.5kW
	能力流量 ※3	1.2m ³ /h at 揚程30m		1.2m ³ /h at 揚程18m
ヒーター	容量	4.80kW	5.81kW	4.80kW
冷却	能力	4.3kW/h (15.48MJ/h) ※2		

※1 無負荷運転時に使用温度調節計で媒体温度を当社が測定した値です。

※2 媒体温度180℃、冷却水は20℃、給水側と排水側の圧力差が0.1MPa以上の時の無負荷運転時での媒体での値です。

※3 清水での値です。

●標準仕様

媒体	熱媒体油(指定油:パーレルサーム#200)		
ポンプ	ノンシール式		
ヒーター	タンク材質	SS400	
	タンク容量	4.4リットル(+1リットル膨張タンク)	
冷却	方式	熱交換器による間接冷却方式	
温度	設定・表示	デジタル設定・デジタル表示	
	制御方式	加熱・冷却 PID制御	
	センサー※4	熱電対(J)	
起動タイマー※5	減算式タイマー 00h:01m～99h:59m(停電保証付)		
配管接続	冷却水入口※6	φ10.5ホースニップル	
	冷却水出口※6	φ10.5ホースニップル	
	循環送り口※6	10Aアダプター×2口	
	循環返り口※6	10Aアダプター×2口	
安全装置	異常内容	安全装置	異常報知方法
	漏電	過負荷付漏電遮断器	電源OFF
	過負荷		
	逆相	逆相リレー	表示灯+ブザー+運転停止
	媒体過熱	過熱防止器	表示灯+ブザー+運転停止
	媒体不足	レベルスイッチ	表示灯+ブザー+運転停止
	ポンプ過負荷	オーバーロードリレー	表示灯+ブザー+運転停止
	温度上限	温度調節器内(待機動作付き)	表示灯+ブザー
	温度下限	温度調節器内(待機動作付き)	表示灯+ブザー
センサー断線	温度調節器内	表示灯+ブザー+運転停止	
塗装色※7	A45-90A		

※4 お客様のご要望によりセンサーは変更する場合があります。

※5 事故防止の為、運転中の停電発生時には装置は停止し、再起動しません。
オプションでウィークリータイマーも選択できます。

※6 お客様のご要望により配管接続部は変更する場合があります。

※7 お客様のご要望により塗装色は変更する場合があります。

●付属品

熱媒体油	パーレルサーム #200 4リットル×3缶
電源コード	3.5m

●ユーティリティ

電源	3相 200V・60Hz	3相 220V・60Hz	3相 200V・50Hz
電力容量	5.30kW	6.31kW	5.30kW
定格電流	16.4A	17.7A	16.4A
漏電遮断器容量	20A		
エア-	不要		
冷却水	0.6m ³ /h		
外形寸法	W280×D544×H570(mm)※8		
本体質量	68kg		

※8 配管寸法は含みません。

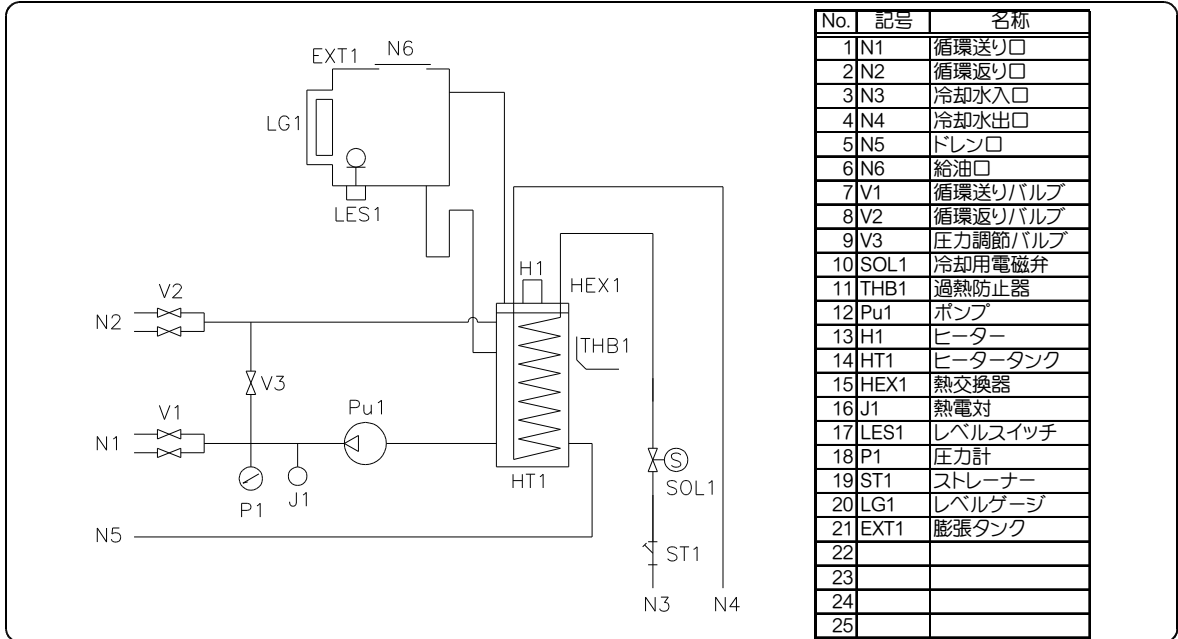
□本仕様は予告なく変更する場合があります。



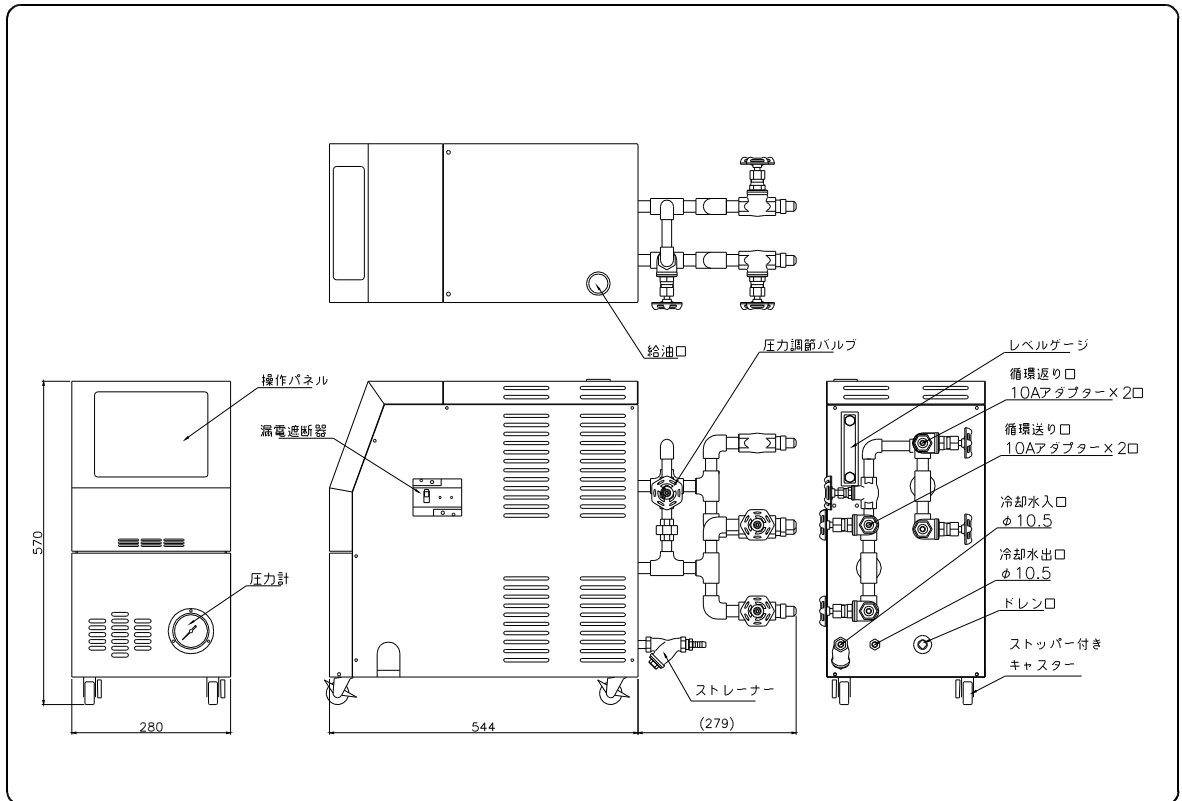
OTA20

TRYMAX 金型温度調節機

●フロー



●外形図



□本仕様は予告なく変更する場合があります。

