

New!

## NB 50

除湿乾燥機

## 能力

電 源	3相 200V 60Hz	3相 220V 60Hz	3相 200V 50Hz
温度範囲	60 ~ 150		
乾燥送風機出力	0.15kW		
乾燥ヒーター出力	2.00kW	2.42kW	2.00kW

## 標準仕様

材料仕込量	90リットル/50kg		
本体(デュアルパッケージ)	空気断熱2重構造 横開き構造		
乾燥システム	N <sub>2</sub> サイクル		
乾燥媒体	空気 + 窒素(N <sub>2</sub> )(-40 DP) 2		
温度	設定・表示	デジタル設定・デジタル表示	
	制御方式	PID制御	
	センサー 1	熱電対(J)	
フィルター	循環フィルター		
	排気フィルター		
起動タイマー 3	減算式タイマー		
吸引口	38 × 1口		
材料抜き口	口径	40A	
	構造	ワンタッチカブラ式	
2次エアーク	シャッター式		
安全装置	<b>異常内容</b>	<b>安全装置</b>	<b>異常報知方法</b>
	漏電	過負荷付き漏電遮断器	電源OFF
	過負荷		
	逆相	逆相リレー	表示灯 + 運転停止
	送風機過負荷	オーバーロードリレー	表示灯 + ブザー + 運転停止
	過熱異常	過熱防止器	表示灯 + ブザー + 運転停止
塗装色 4	A45 - 90A		

- 1 お客様のご要望によりセンサーは変更する場合があります。
- 2 1次エアーク露点が+10 DPを超える場合は、ご相談ください。
- 3 オプションでウィークリータイマーも選択できます。
- 4 お客様のご要望により塗装色は変更する場合があります。

## 付属品

電源コード	3.5m
-------	------

## ユーティリティ

電 源	3相 200V 60Hz	3相 220V 60Hz	3相 200V 50Hz
電力容量	2.15kW	2.57kW	2.15kW
定格電流	6.57A	7.79A	6.61A
漏電遮断器容量	15A		
エアーク	要(10m <sup>3</sup> /h at 0.6MPa)		
外形寸法	W730 × D430 × H1745 (mm)		
本体質量	125kg		

本仕様は予告なく変更する場合があります。

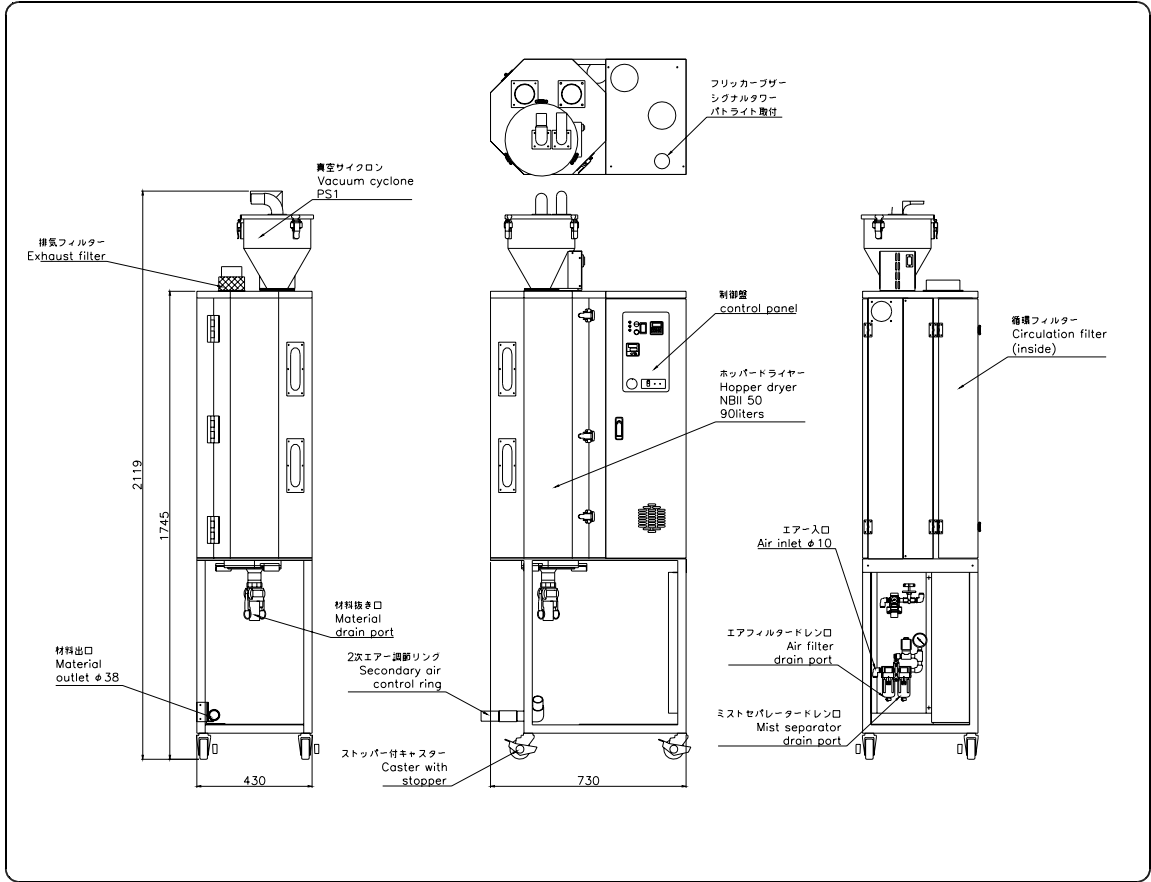


New!

# NB 50

除湿乾燥機

## 外形図



本仕様は予告なく変更する場合があります。

