

New!

DLC200

輸送機一体型
ホッパードライヤー

●能力

電 源	3相 200V 60Hz	3相 220V 60Hz	3相 200V 50Hz
温度範囲	60～150℃		
乾燥送風機出力	0.40kW		
乾燥ヒーター出力	6.50kW	7.87kW	6.50kW
ブロー出力	1.70kW		
輸送能力	410kg/h ※1		

※1 水平9m、垂直3mφ38mmホース配管にてカサ比重0.65g/cm³新材を使用し、当社で測定した値です。
また、供給先サイクロンは真空サイクロンPS1を使用した値です。(60Hz時)

●標準仕様

材料仕込量	380リットル/200kg		
本体(デュアルパッケージ)	空気断熱2重構造 横開き構造		
乾燥システム	セミクローズ回路		
温度	設定・表示	デジタル設定・デジタル表示	
	制御方式	PID制御	
	センサー※2	熱電対(J)	
フィルター	循環フィルター 排気フィルター		
起動タイマー※3	減算式タイマー 00h:05m～99h:55m (停電保証付)		
空送り装置	構造	プッシュダンパー式	
材料出口	口径	φ38mm×1口	
	2次エア入口	シャッター式	
材料抜き口	口径	48×203mm	
	構造	フタ式	
集塵方式	本体	ダストフィルターボックス	
	粉塵回収	プレフィルター+ダストフィルター	
材料切替供給	本体	エアセレクト	
	接続口	φ38mm×2口	
安全装置	異常内容	安全装置	異常報知方法
	漏電	過負荷付漏電遮断器	電源OFF
	過負荷		
	逆相	逆相リレー	パネル表示+ブザー+運転停止
	送風機過負荷	オーバードリレー	パネル表示+ブザー+運転停止
	ブロー過負荷	オーバードリレー	パネル表示+ブザー+運転停止
	過熱異常	過熱防止器	パネル表示+ブザー+運転停止
	温度異常	温度調節計内(待機動作付き)	パネル表示+ブザー
フィルター清掃	お知らせタイマー	パネル表示+ブザー	
塗装色 ※4	A45-90A		

※2 お客様のご要望によりセンサーは変更する場合があります。

※3 事故防止の為、運転中の停電発生時には装置は停止し、再起動しません。
内蔵バッテリーは、30分以上の通電で満充電となり、バックアップ時間は10日間です。
オプションでウィークリタイマーも選択できます。

※4 お客様のご要望により塗装色は変更する場合があります。

●付属品

電源コード	3.5m
吸引管	φ38mm×L800mm 1ヶ
ホース	φ38mm材料ホース(Eなし) 15m
ホースバンド	φ38mm用 6ヶ

●ユーティリティ

電 源	3相 200V 60Hz	3相 220V 60Hz	3相 200V 50Hz
電力容量	8.60kW	9.97kW	8.60kW
定格電流	28.46A	32.30A	26.66A
漏電遮断器容量	40A		
エア	要(1.7m ³ /h at 0.4MPa) ※5		
外形寸法	W1066×D686×H2454(mm) ※6		
本体質量	430kg		

※5 供給時間20秒休止時間20秒でのエア消費量となります。

※6 突起部は含みません。

□本仕様は予告なく変更する場合があります。

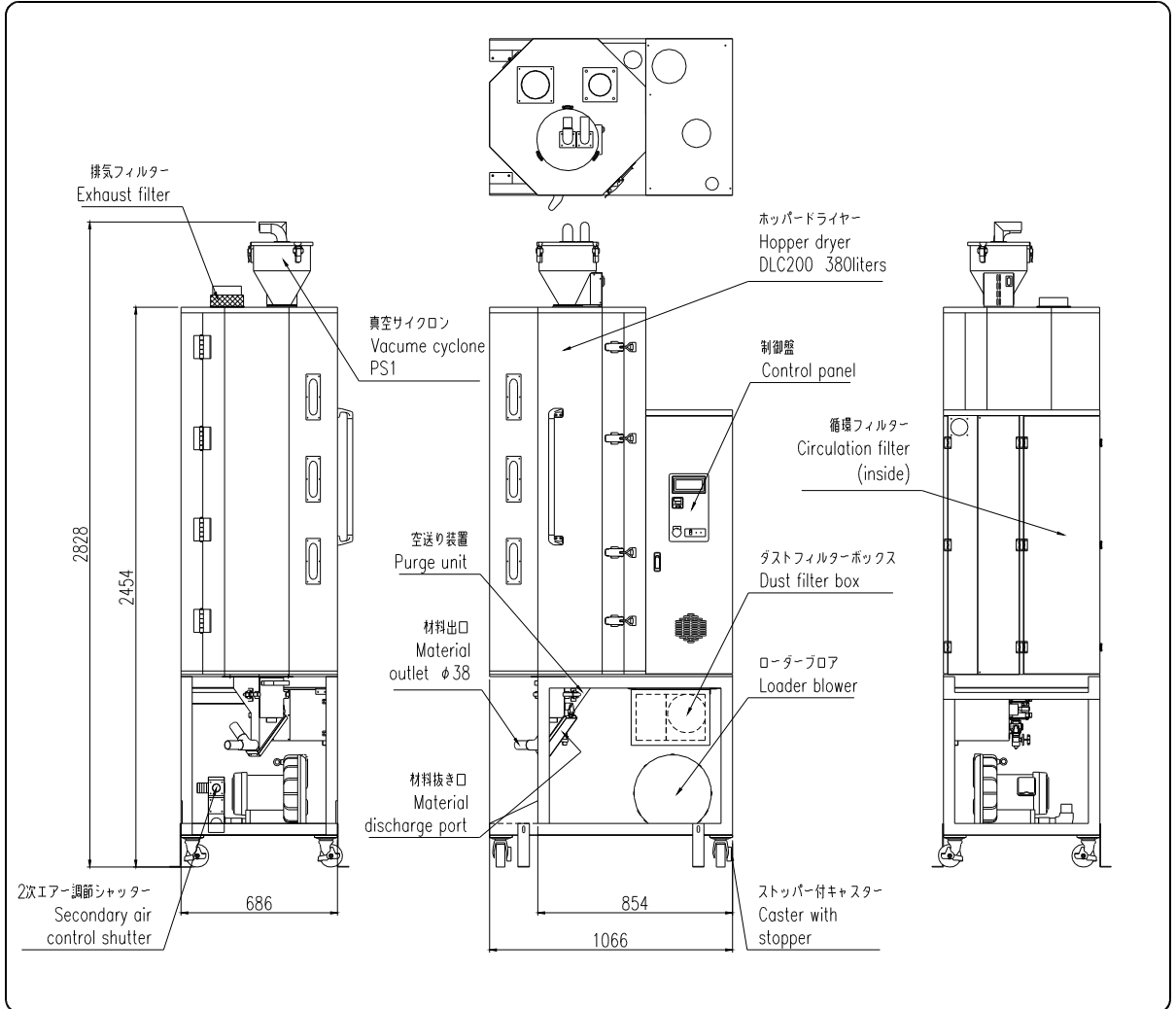


New!

DLC200

輸送機一体型
ホッパードライヤー

●外形図



□本仕様は予告なく変更する場合があります。

