

New!

DB 15

ホッパードライヤー

能力

電 源	3相 200V 60Hz	3相 220V 60Hz	3相 200V 50Hz
温度範囲	60 ~ 150		
乾燥送風機出力	0.02kW		
乾燥ヒーター出力	1.50kW	1.82kW	1.5kW

標準仕様

材料仕込量	30リットル/15kg		
本体 (デュアルパッケージ)	空気断熱2重構造 横開き構造		
乾燥システム	セミクローズ回路		
温度	設定・表示	デジタル設定・デジタル表示	
	制御方式	PID制御	
	センサー 1	熱電対 (J)	
フィルター	循環フィルター		
	排気フィルター		
起動タイマー 2	減算式タイマー		
吸引口	38 × 1口		
材料抜き口	口径	40A	
	構造	ワンタッチカブラ式	
2次エアーク	シャッター式		
安全装置	異常内容	安全装置	異常報知方法
	漏電	過負荷付き漏電遮断器	電源OFF
	過負荷		
	逆相	逆相リレー	表示灯 + 運転停止
	送風機過負荷	オーバードリレー	表示灯 + ブザー + 運転停止
過熱異常	過熱防止器	表示灯 + ブザー + 運転停止	
塗装色 3	A45 - 90A		

- 1 お客様のご要望によりセンサーは変更する場合があります。
- 2 オプションでウィークリータイマーも選択できます。
- 3 お客様のご要望により塗装色は変更する場合があります。

付属品

電源コード	3.5m
-------	------

ユーティリティ

電 源	3相 200V 60Hz	3相 220V 60Hz	3相 200V 50Hz
電力容量	1.52kW	1.84kW	1.52kW
定格電流	4.54A	5.45A	4.59A
漏電遮断器容量	15A		
エアーク	不要		
外形寸法	W640 × D430 × H1366(mm)		
本体質量	80kg		

本仕様は予告なく変更する場合があります。

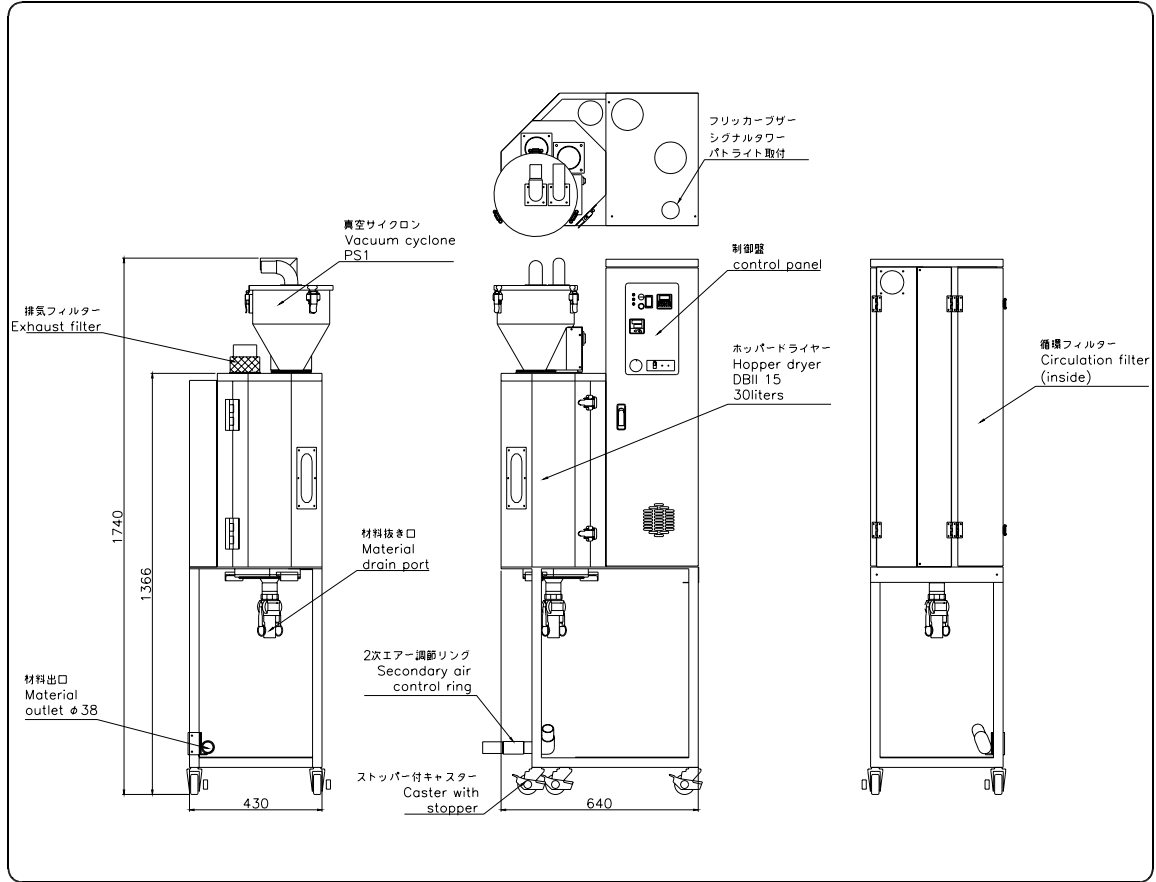


New!

DB 15

ホッパードライヤー

外形図



本仕様は予告なく変更する場合があります。

