

New!

CWB037

TRYMAX
冷却機

能力

電 源	3相 200V・60Hz	3相 220V・60Hz	3相 200V・50Hz
温度範囲	5～30 1		
温調精度	設定温度±1 2		
ポンプ	出力	1.20kW	0.77kW
	能力流量	6.6m ³ /h at 揚程30m	2.4m ³ /h at 揚程30m
圧縮機	出力 3.75kW (200/220V)		
冷却	能力	14.19kW 2	13.72kW 2

- 1 8 以下で使用する場合は不凍液を使用してください。
2 無負荷運転時に冷水温度20 設定で当社が測定した値です。

標準仕様

凝縮器	方式	シェルアンドコイル式	
圧縮機	構造	全密閉型	
	冷媒	R407C	
冷水タンク	材質	SUS304	
	容量	52L	
蒸発器	方式	ブレージングプレート式	
温度	設定・表示	デジタル設定・デジタル表示	
	制御方式	ON/OFF	
	センサー	Pt100	
配管接続	冷却水入口	25Aメネジ	
	冷却水出口	25Aメネジ	
	循環送り口	25Aメネジ	
	循環返り口	25Aメネジ	
	給水口	15Aメネジ	
	排水口	15Aバルブ + プラグ	
	オーバーフロー	25Aメネジ	
安全装置	異常内容	安全装置	異常報知方法
	漏電	過負荷付漏電遮断器	電源OFF
	過負荷		
	逆相	逆相リレー	表示灯 + 運転停止
	媒体不足	レベルスイッチ	表示灯 + 運転停止
	ポンプ過負荷	オーバーロードリレー	表示灯 + 運転停止
	圧縮機過負荷	オーバーロードリレー	表示灯 + 運転停止
	高圧異常	圧力スイッチ	表示灯 + 運転停止
	低圧異常	圧力スイッチ	表示灯 + 運転停止
	圧縮機過熱	過熱防止サーモ	表示灯 + 運転停止
凍結	凍結防止サーモ	表示灯 + 運転停止	
塗装色	A45-90A		

付属品

電源コード	3.5m
-------	------

ユーティリティ

電 源	3相 200V・60Hz	3相 220V・60Hz	3相 200V・50Hz
電力容量	5.01kW	4.94kW	4.5kW
定格電流	23.2A	23.2A	20.4A
漏電遮断器容量	50A		
エア-	不要		
冷却水	3.4m ³ /h 3		
外形寸法	W548 × D698 × H1398(mm) 4		
本体質量	250kg (運転時 305kg)		

- 3 冷却水の温度が32°Cの時の値です。
4 配管寸法は含みません。

本仕様は予告なく変更する場合があります。

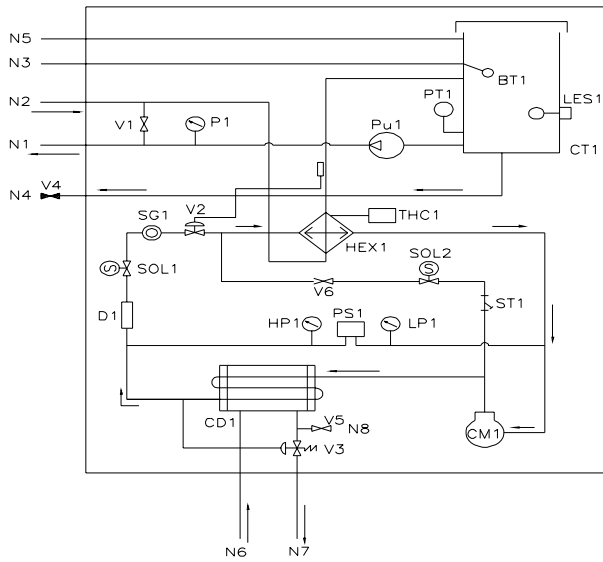


New!

CWB037

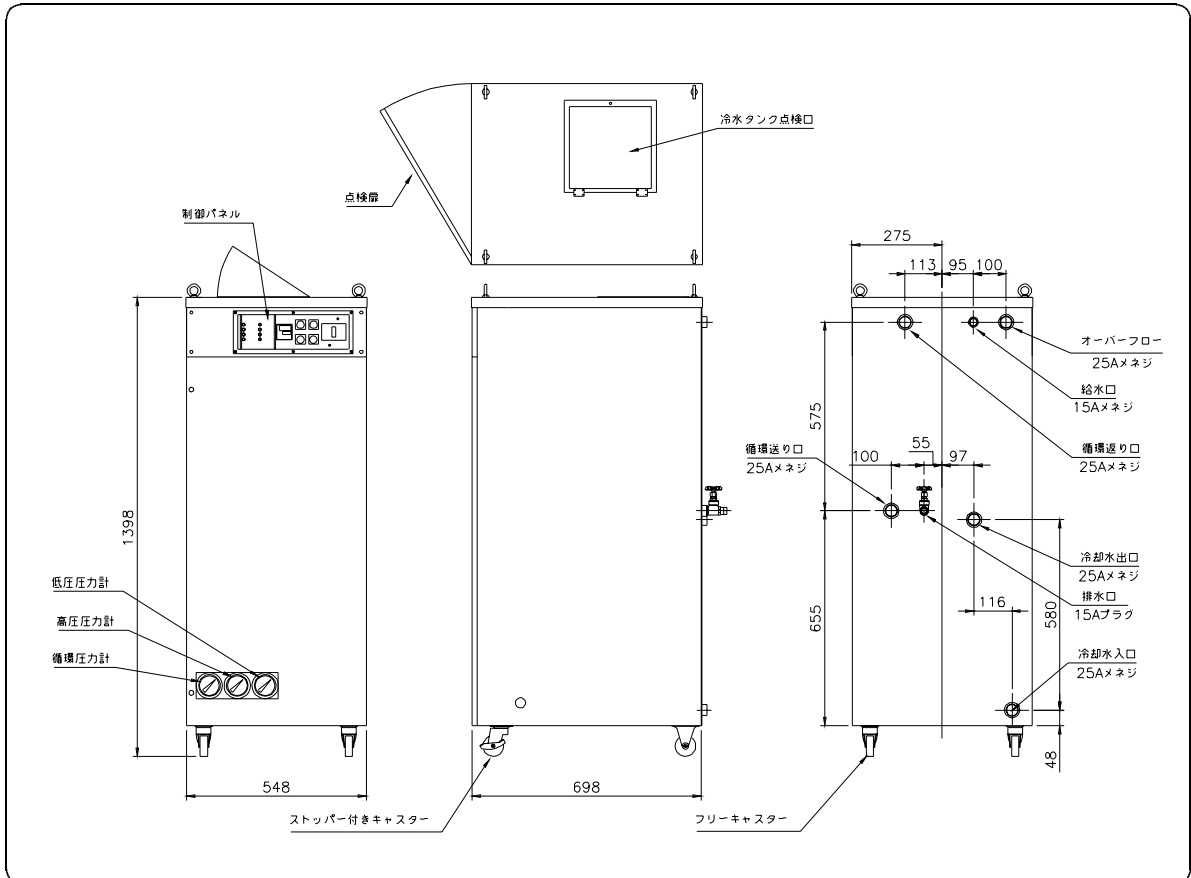
TRYMAX
冷却機

フロー図



No.	記号	名称	型式	メーカー	口径	記事	数
1	N1	循環送り口	メネジ		25A		1
2	N2	循環戻り口	メネジ		25A		1
3	N3	給水口	メネジ		15A		1
4	N4	排水口	プラグ		15A		1
5	N5	オーバーフロー	メネジ		25A		1
6	N6	冷却水入口	メネジ		25A		1
7	N7	冷却水出口	メネジ		25A		1
8	N8	洗浄口	プラグ		25A		1
9	Pu1	冷水循環ポンプ	QH-40	クワンパネ		1.26/0.75kW	1
10	BT1	ホールタップ			15A		1
11	LES1	レベルスイッチ	FS-9400811	理光産業			1
12	P1	圧力計	FR125	ミキシタ		1MPa	1
13	PT1	過熱抵抗体	PT100	ジャスト	8A		1
14	V1	圧力調整バルブ	FR125	KITZ	15A		1
15	V2	膨張弁	SPX45400H	サギミヤ			1
16	V3	排水弁	AWR-2510GLW	サギミヤ			1
17	V4	排水バルブ	FR125	KITZ	15A		1
18	V5	洗浄口バルブ	FR125	KITZ	25A		1
19	V6	ホットガス調整弁			15A		1
20	SOL1	冷却電磁弁	EVR-6	タフネス			1
21	SOL2	加熱電磁弁	ENR-10	タフネス			1
22	CM1	圧縮機	CRN0050E-TF5	ローランド			1
23	FS1	高圧圧力スイッチ	DNS-308M	サギミヤ			1
24	HP1	高圧圧力計		上田計器	8A	3.0MPa	1
25	LP1	低圧圧力計		上田計器	8A	1.5MPa	1
26	THC1	凝縮防止サーモ	E6L-A3	オムロン			1
27	HEX1	熱交換器	KU60 C18	高力			1
28	CD1	凝縮器	TCN-06	西谷空調			1
29	D1	ドライヤー	DN-164	タフネス			1
30	SG1	サイトグラス	SGF-Y3	不二機			1
31	ST1	ストレーナー	CS-4	日興冷材	15A		1
32							
33							
34							
35							

外形図



本仕様は予告なく変更する場合があります。

NAKAMURA