

New!

CWB022

TRYMAX
冷却機

能力

電 源	3相 200V・60Hz	3相 220V・60Hz	3相 200V・50Hz
温度範囲	5～30 1		
温調精度	設定温度±1 2		
ポンプ	出力	0.82kW	0.49kW
	能力流量	3.0m ³ /h at 揚程44m	
圧縮機	出力	2.2kW (200/220V)	
	能力	10.47kW 2	9.88kW 2

1 8 以下で使用する場合は不凍液を使用してください。

2 無負荷運転時に冷水温度20 設定で当社が測定した値です。

標準仕様

凝縮器	方式	シェルアンドコイル式	
	構造	全密閉型	
圧縮機	冷媒	R407C	
	材質	SUS304	
冷水タンク	容量	46L	
	方式	ブレージングプレート式	
蒸発器	設定・表示	デジタル設定・デジタル表示	
	制御方式	ON/OFF	
	センサー	Pt100	
配管接続	冷却水入口	25Aメネジ	
	冷却水出口	25Aメネジ	
	循環送り口	25Aメネジ	
	循環戻り口	25Aメネジ	
	給水口	15Aメネジ	
	排水口	15Aバルブ+プラグ	
	オーバーフロー	25Aメネジ	
	安全装置	異常内容	安全装置
	漏電	過負荷付漏電遮断器	電源OFF
	過負荷		
	逆相	逆相リレー	表示灯+運転停止
	媒体不足	レベルスイッチ	表示灯+運転停止
	ポンプ過負荷	オーバーロードリレー	表示灯+運転停止
	圧縮機過負荷	オーバーロードリレー	表示灯+運転停止
	高圧異常	圧力スイッチ	表示灯+運転停止
	低圧異常	圧力スイッチ	表示灯+運転停止
	圧縮機過熱	過熱防止サーモ	表示灯+運転停止
	凍結	凍結防止サーモ	表示灯+運転停止
塗装色	A45-90A		

付属品

電源コード	3.5m
-------	------

ユーティリティ

電 源	3相 200V・60Hz	3相 220V・60Hz	3相 200V・50Hz
電力容量	3.10kW	3.03kW	2.77kW
定格電流	15.7A	15.7A	13.5A
漏電遮断器容量	30A		
エア-	不要		
冷却水	2.7m ³ /h 3		
外形寸法	W507×D653×H1301(mm) 4		
本体質量	175kg (運転時 220kg)		

3 冷却水の温度が32℃の時の値です。

4 配管寸法は含みません。

本仕様は予告なく変更する場合があります。

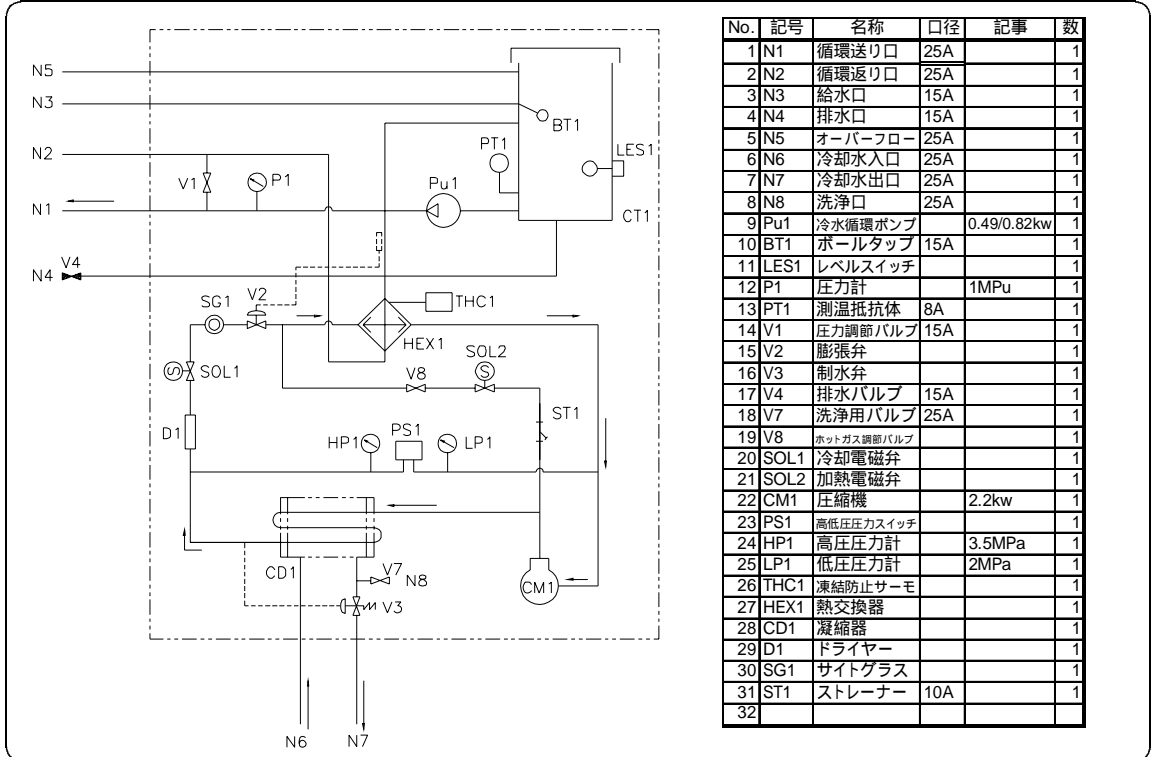


New!

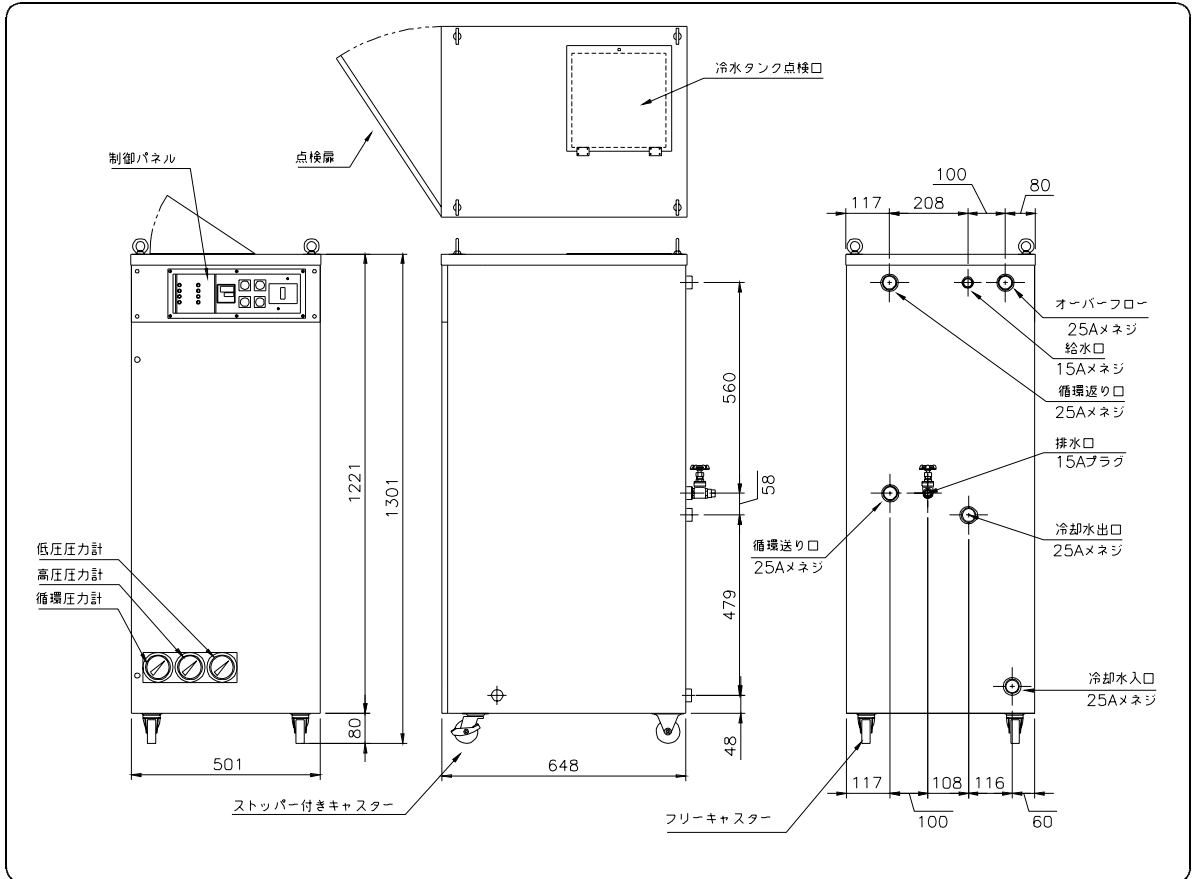
CWB022

TRYMAX
冷却機

フロー図



外形図



本仕様は予告なく変更する場合があります。

NAKAMURA