

AC3701C

TRIMAX 冷却機(空冷)

●能力

電 源		3相 200V・60Hz	3相 220V・60Hz	3相 200V・50Hz
温度範囲		5～35℃ ※1		
循環ポンプ	出力	0.75kW		
	能力流量	3.4m ³ /h at 揚程20m		2.6m ³ /h at 揚程20m
圧縮機	出力	3.75kW		
送風機	出力	0.2kW		
冷却	能力 ※2	12.19kW/h		
		43.9MJ/h		

※1 8℃以下での使用の時は不凍液を入れてください

※2 冷却能力は、表示能力の±5%です。

※被冷却液: 清水、給水圧: 0.5MPa以下

●標準仕様

温度調節器		デジタル式電子温度調節器
凝縮器	方式	フィンアンドチューブ型 強制空冷式
	構造	全密閉型スクロール式(インバーター駆動)
圧縮機	出力	3.75kW
	冷媒	R-407C
	冷媒制御方式	電子膨張弁(ステッピングモーター直動式)
水槽	容量	約95リットル
	材質	SUS304
循環ポンプ	構造	カスケード式
冷却器	方式	プレート式熱交換器
	材質	SUS316L(ブレージング: Cu)
温度	設定・表示	デジタル設定・デジタル表示
	制御方式	ON/OFF
	センサー	サーミスタ
配管接続	循環送り口	φ 10.5mmホースニップル×4口
	循環戻り口	φ 10.5mmホースニップル×4口
	給水口	φ 10.5mmホースニップル
	排水口	15Aメネジ
塗装色	A45-90A	

□本仕様は予告なく変更する場合があります。



AC3701C

TRIMAX

冷却機(空冷)

●標準仕様

安全装置	エラーコード表示	異常内容	異常報知方法
	E02	圧縮機1 高圧圧力異常	エラーコード表示+ブザー+圧縮機停止
	E05	圧送ポンプ過負荷	エラーコード表示+ブザー+運転停止
	E06	湯水警報	エラーコード表示+ブザー+運転停止
	E09	電源欠相	エラーコード表示+ブザー+運転停止
	E10	電源逆相	エラーコード表示+ブザー+運転停止
	E11	液温センサ異常(測定値低温)	エラーコード表示+ブザー+運転停止
	E12	液温センサ異常(測定値高温)	エラーコード表示+ブザー+運転停止
	E13	メモリエラー	エラーコード表示+ブザー+運転停止
	E14	停電復帰	エラーコード表示+ブザー+運転停止
	E15	その他	エラーコード表示+ブザー+運転停止
	E21	盤内温度警報	エラーコード表示+ブザー+圧縮機停止
	E41	圧縮機1 吐出圧力運転異常	エラーコード表示+ブザー+圧縮機停止
	E42	圧縮機1 吐出圧力異常	エラーコード表示+ブザー+圧縮機停止
	E43	圧縮機1 吐出温度運転異常	エラーコード表示+ブザー+圧縮機停止
	E44	圧縮機1 吐出温度異常	エラーコード表示+ブザー+圧縮機停止
	E45	圧縮機1 過熱度低下異常	エラーコード表示+ブザー+圧縮機停止
	E47	圧縮機1 吐出低温温度センサ異常	エラーコード表示+ブザー+圧縮機停止
	E48	圧縮機1 吐出高温温度センサ異常	エラーコード表示+ブザー+圧縮機停止
	E49	圧縮機1 吸入低温温度センサ異常	エラーコード表示+ブザー+圧縮機停止
	E50	圧縮機1 吸入高温温度センサ異常	エラーコード表示+ブザー+圧縮機停止
	E53	圧縮機1 吐出低圧圧力センサ異常	エラーコード表示+ブザー+圧縮機停止
	E54	圧縮機1 吐出高圧圧力センサ異常	エラーコード表示+ブザー+圧縮機停止
	E55	圧縮機1 吸入低圧圧力センサ異常	エラーコード表示+ブザー+圧縮機停止
	E56	圧縮機1 吸入高圧圧力センサ異常	エラーコード表示+ブザー+圧縮機停止
	E58	ディップスイッチ設定エラー	エラーコード表示+ブザー+運転停止
	E61	圧縮機1 吐出/吸入圧力センサエラー	エラーコード表示+ブザー+圧縮機停止
	E62	圧縮機1 吐出/吸入温度センサエラー	エラーコード表示+ブザー+圧縮機停止
	C00	フィルタ注意警報	エラーコード表示+ブザー
	C07	液温上下限警報	エラーコード表示+ブザー
	C21	盤内温度注意警報	エラーコード表示+ブザー
	C64	圧縮機1 差圧起動待機	エラーコード表示+ブザー
	C65	停止操作注意	エラーコード表示+ブザー

●付属品

電源コード	3.5m
-------	------

●ユーティリティ

電源	3相 200V・60Hz	3相 220V・60Hz	3相 200V・50Hz
電力容量	5.5kW	5.5kW	5.2kW
定格電流	17.5A	17.5A	16.5A
漏電遮断器容量	30A		
エア-	不要		
外形寸法	外形図参照		
本体質量	260kg		

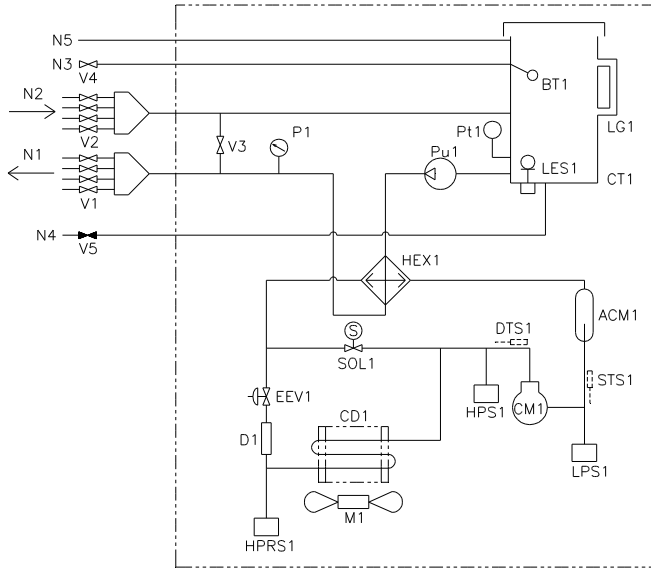
□本仕様は予告なく変更する場合があります。



TRIMAX 冷却機 (空冷)

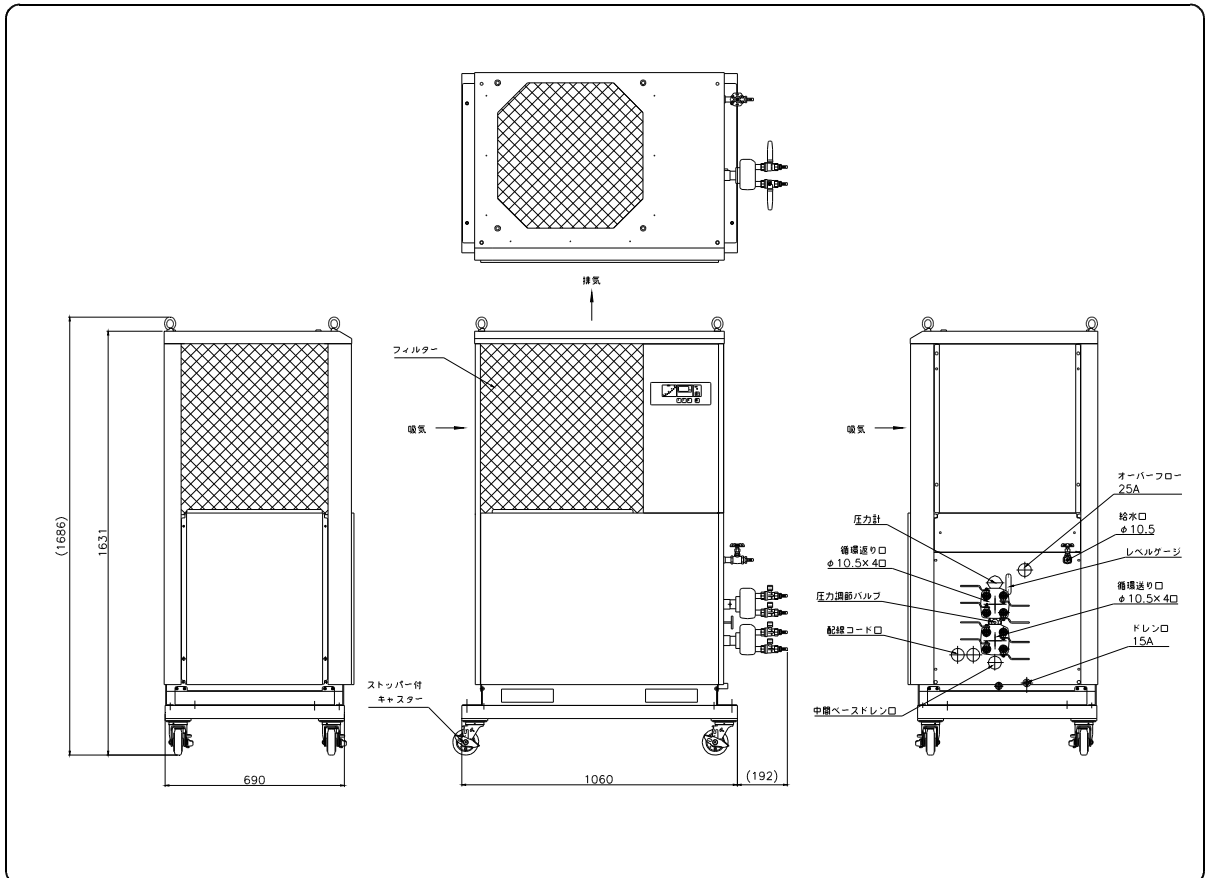
AC3701C

●フロー



No.	記号	名称	口径	数
1	N1	循環送り口	φ10.5	4
2	N2	循環戻り口	φ10.5	4
3	N3	給水口	φ10.5	1
4	N4	排水口	15A	1
5	N5	オーバーフロー	25A	1
6	ACM1	アキュムレータ		1
7	BT1	ボールタップ	15A	1
8	CD1	空気側熱交換器		1
9	CM1	圧縮機		1
10	D1	冷媒ドライヤー		1
11	DTS1	吐出温度センサー		1
12	EEV1	電子膨張弁		1
13	HEX1	水側熱交換機		1
14	HPRS1	高圧圧カスイッチ		1
15	HPS1	吐出圧カセンサー		1
16	LES1	レベルスイッチ		1
17	LG1	レベルゲージ		1
18	LPS1	吸入圧カセンサー		1
19	M1	ファンモーター		1
20	P1	圧力計		1
21	Pt1	水温センサー		1
22	Pu1	循環ポンプ		1
23	SOL1	電磁弁		1
24	STS1	吸入温度センサー		1
25	CT1	冷水タンク		1
26	V1	循環送りバルブ	15A	4
27	V2	循環戻りバルブ	15A	4
28	V3	圧力調節バルブ		1
29	V4	給水バルブ	15A	1
30	V5	排水バルブ	15A	1

●外形図



□本仕様は予告なく変更する場合があります。

