

# TRYMAX

## 冷却機(空冷)

# AC1503C

### ●能力

電 源		3相 200V・60Hz	3相 220V・60Hz	3相 200V・50Hz
温度範囲		5～35℃ ※1		
循環ポンプ	出力	0.4kW		
	能力流量	2.2m <sup>3</sup> /h at 揚程20m		1.6m <sup>3</sup> /h at 揚程20m
圧縮機	出力	0.7kW		
送風機	出力	0.1kW		
冷却	能力 ※2	5.3kW/h		
		19.1MJ/h		

※1 8℃以下での使用の時は不凍液を入れてください。

※2 冷却能力は、冷水温度20℃、周囲温度32℃での運転時。表示能力の±5%です。

※被冷却液:清水、給水圧:0.5MPa以下

### ●標準仕様

温度調節器		デジタル式電子温度調節器
凝縮器	方式	フィンアンドチューブ型 強制空冷式
圧縮機	構造	全密閉型ロータリー式(インバータ駆動)
	出力	0.7kW
	冷媒	R-410A
冷媒制御方式		電子膨張弁(ステッピングモータ直動式)
水槽	容量	約15リットル
循環ポンプ	構造	カスケード式
冷却器	構造	プレート式熱交換器
	材質	SUS316(プレーシング:Cu)
温度	設定・表示	デジタル設定・デジタル表示
	制御方式	圧縮機回転数制御
	センサ	サーミスタ
配管接続	循環送り口	φ10.5mmホースニップル×2口
	循環戻り口	φ10.5mmホースニップル×2口
	給水口	φ10.5ホースニップル
	排水口	15Aメネジ
塗装色		A45-90A

□本仕様は予告なく変更する場合があります。



# TRIMAX

冷却機(空冷)

# AC1503C

## ●標準仕様

安全装置	エラーコード表示	異常内容	異常報知方法
	E02	高圧圧力異常	エラーコード表示+ブザー+圧縮機停止
	E05	圧送ポンプ過負荷	エラーコード表示+ブザー+運転停止
	E06	フロースイッチ(湯水警報)	エラーコード表示+ブザー+運転停止
	E09	電源欠相	エラーコード表示+ブザー+運転停止
	E10	電源逆相	エラーコード表示+ブザー+運転停止
	E11	液温センサ異常(測定値低温)	エラーコード表示+ブザー+運転停止
	E12	液温センサ異常(測定値高温)	エラーコード表示+ブザー+運転停止
	E13	メモリエラー	エラーコード表示+ブザー+運転停止
	E14	停電復帰	エラーコード表示+ブザー+運転停止
	E15	その他	エラーコード表示+ブザー+運転停止
	E21	周囲温度高温警報	エラーコード表示+ブザー+圧縮機停止
	E43	吐出管温度高温警報	エラーコード表示+ブザー+圧縮機停止
	E45	過熱度低下異常	エラーコード表示+ブザー+圧縮機停止
	E46	過昇防止サーモ動作	エラーコード表示+ブザー+圧縮機停止
	E47	吐出管温度センサ異常(測定値低温異常)	エラーコード表示+ブザー+圧縮機停止
	E48	吐出管温度センサ異常(測定値高温異常)	エラーコード表示+ブザー+圧縮機停止
	E49	圧縮機吸入温度センサ異常低温	エラーコード表示+ブザー+圧縮機停止
	E50	圧縮機吸入温度センサ異常高温	エラーコード表示+ブザー+圧縮機停止
	E51	凝縮冷媒温度センサ異常低温	エラーコード表示+ブザー+圧縮機停止
	E52	凝縮冷媒温度センサ異常高温	エラーコード表示+ブザー+圧縮機停止
	E53	冷却器入口温度センサ異常低温	エラーコード表示+ブザー+圧縮機停止
	E54	冷却器入口冷媒温度センサ異常高温	エラーコード表示+ブザー+圧縮機停止
	E58	ディップスイッチ設定エラー	エラーコード表示+ブザー+運転停止
	E59	電源周波数検出エラー	エラーコード表示+ブザー+運転停止
	E80	インバータ通信無応答	エラーコード表示+ブザー+圧縮機停止
	E81	インバータ通信データ異常	エラーコード表示+ブザー+圧縮機停止
	E82	インバータ通信データ異常	エラーコード表示+ブザー+圧縮機停止
	E83	圧縮機脱調	エラーコード表示+ブザー+圧縮機停止
	E84	インバータ過電流	エラーコード表示+ブザー+圧縮機停止
	E85	インバータ過熱	エラーコード表示+ブザー+圧縮機停止
	E86	インバータ動作異常	エラーコード表示+ブザー+圧縮機停止
	E87	インバータ放熱器温度センサ異常低温	エラーコード表示+ブザー+圧縮機停止
	E88	インバータ放熱器温度センサ異常高温	エラーコード表示+ブザー+圧縮機停止
	C00	フィルタ注意警報	エラーコード表示+ブザー
	C07	液温上下限警報	エラーコード表示+ブザー
	C21	周囲温度高温/低温注意警報	エラーコード表示+ブザー
	C64	圧縮機起動待機	エラーコード表示+ブザー+圧縮機停止
	C65	停止操作注意	エラーコード表示+ブザー+運転停止

## ●付属品

電源コード	3m
-------	----

## ●ユーティリティ

電 源	3相 200V・60Hz	3相 220V・60Hz	3相 200V・50Hz
電力容量	2.1kW		2.0kW
定格電流	8.1A		7.6A
漏電遮断器容量(お客様手配)※3	15A		
エア-	不要		
外形寸法	外形図参照		
本体質量	100kg (水槽空時)		

※3 漏電遮断器は本装置に含まれません。

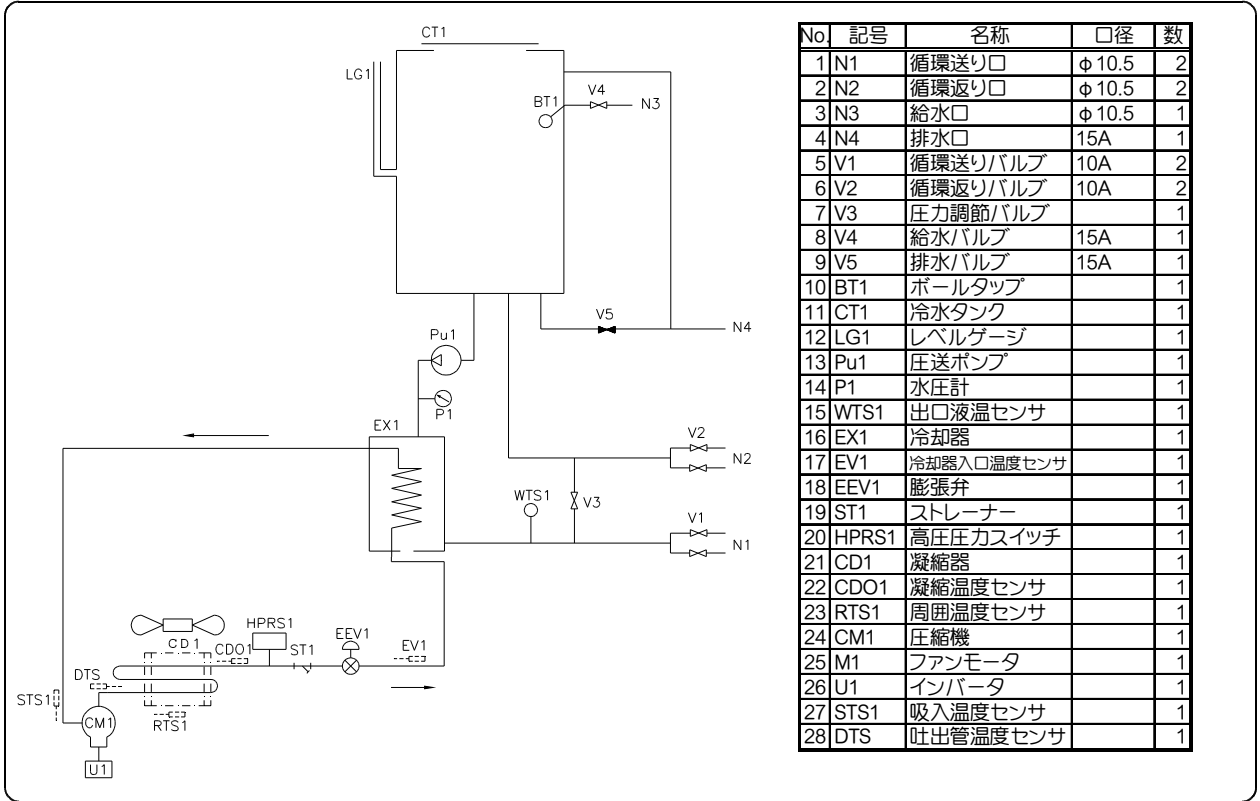
□本仕様は予告なく変更する場合があります。



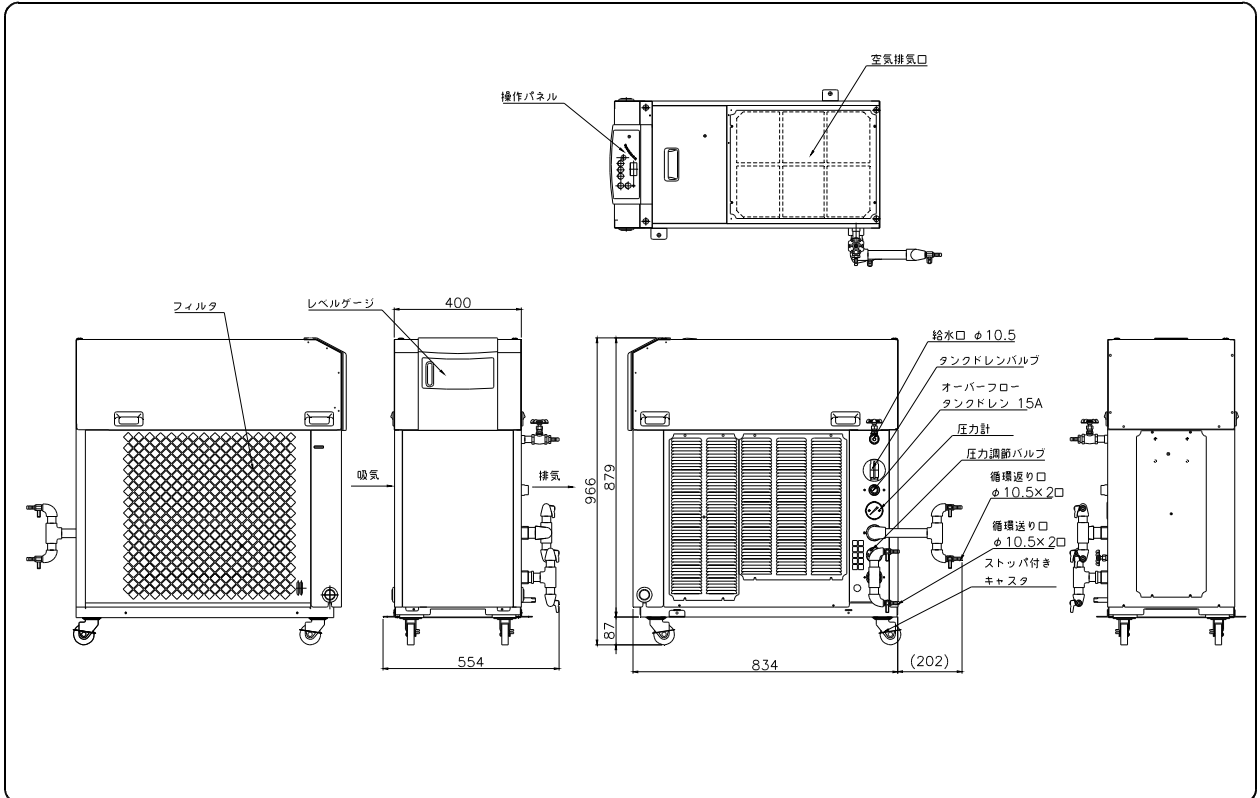
# TRIMAX 冷却機(空冷)

# AC1503C

## ●フロー



## ●外形図



日本仕様は予告なく変更する場合があります。

